



**РЕШЕНИЕ № 9100-4/РС от 17.03.2023 г.
органа по сертификации продукции ООО «БОС»
по заявке № 9100-4/С от 17.03.2023 г.**

Заявитель:

Общество с ограниченной ответственностью «ПАСКАЛЬ СОЛЮШНС»
полное наименование заявителя – для юридического лица/ ФИО – для индивидуального предпринимателя (ИП)

Основной государственный регистрационный номер: 1227700297164.

Место нахождения (адрес юридического лица) и адрес места осуществления деятельности:
107589, Россия, город. Москва, улица Красноярская, дом 17, помещение 15/1, комната 1, офис
3А; номер телефона: +7 (495) 792 00 07; адрес электронной почты: info@pa-solutions.ru

место нахождения (адрес юридического лица/ место жительства ИП) и адрес(а) места осуществления деятельности, ОГРН, телефон, e-mail

Изготовитель:

FITOK INCORPORATED

полное наименование изготовителя – для юридического лица/ ФИО – для ИП

Место нахождения (адрес юридического лиц) и адрес места осуществления деятельности по
изготовлению продукции: No.164 Xinqu Village, Tiantou Community, Shijing Street, Pingshan
District, Shenzhen 518118, Китай

место нахождения (адрес юридического лица/ ИП) и адрес (а) места осуществления деятельности по изготовлению продукции

Продукция:

Обжимные, резьбовые, приварные фитинги диаметром от 3 до 50 мм производства FITOK,
Трубка из нержавеющей стали диаметром от 3 до 50 мм торговой марки FITOK, Шланги
серии MN, MM, PS, MP, TN, NS, QN, QT, HQN, HQT, HPH торговой марки FITOK, трубные
опоры серии FC, CS производства FITOK

наименование и обозначение / другие сведения, обеспечивающие ее идентификацию

Код ТН ВЭД ЕАЭС: 7307 29 100 8, 3917 40 000 9, 7307 21 000 9, 7507 20 000 9, 7304 41 000 8,
3917 32 000 1, 7304 51 890 9, 7304 49 930 9, 8307 10 000 9, 4009 32 000 0, 4009 31 000 0, 3917
31 000 8, 7326 90 940 9. Серийный выпуск.

код ТН ВЭД ЕАЭС, наименование объекта сертификации (серийное выпуск/ партия/ единичное изделие)
Для партии продукции - размер партии, для единичного изделия - запись «единичное изделие»

выпускаемая по **Директиве (EU) 2014/68 «О безопасности оборудования, работающего
под давлением»**

наименование и обозначение документа (ов), в соответствии с которым изготовлена продукция
(стандарт, стандарт организации, ТУ или иной документ) (при наличии)

Технический регламент:

ТР ТС 012/2011 «О безопасности оборудования для работы во взрывоопасных средах»

наименование и обозначение технического регламента

Представленные заявителем документы:

1. Заявка на сертификацию № 9100-4/С от 17.03.2023 г.;
2. Каталоги продукции.

наименование и обозначение документов

**Стандарты, применяемые изготовителем на добровольной основе для обеспечения
соответствия требований Технического регламента:**

Не применяются

наименование и обозначение стандартов (их разделов (пунктов, подпунктов), если стандарты не применяются в целом)
(в случае их применения изготовителем)

Результаты анализа заявки и представленных документов органом по сертификации:

1. Обжимные, резьбовые, приварные фитинги диаметром от 3 до 50 мм производства FITOK, Трубка из нержавеющей стали диаметром от 3 до 50 мм торговой марки FITOK, Шланги серии МН, ММ, PS, МР, ТН, НС, QH, QT, HQH, HQT, НРН торговой марки FITOK, трубные опоры серии FC, CS производства FITOK классифицированы в соответствии с Товарной номенклатурой внешнеэкономической деятельности Евразийского экономического союза под кодами 7307 29 100 8, 3917 40 000 9, 7307 21 000 9, 7507 20 000 9, 7304 41 000 8, 3917 32 000 1, 7304 51 890 9, 7304 49 930 9, 8307 10 000 9, 4009 32 000 0, 4009 31 000 0, 3917 31 000 8, 7326 90 940 9.

Шланги серий QH, QT, HQH, HQT представляют собой гибкие шланги с малым внутренним диаметром до 2 мм (рис. 1).



Рис. 1

Шланги серий МН, ММ, PS, МР, ТН, НС представляют собой гибкие шланги с внутренним диаметром до 50 мм (рис. 2).

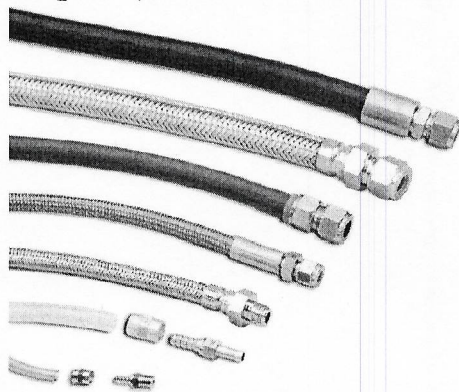


Рис. 2

Шланги серии НРН представляют собой гибкие шланги с внутренними трубками из полиоксиметилена или нейлона (рис. 3).

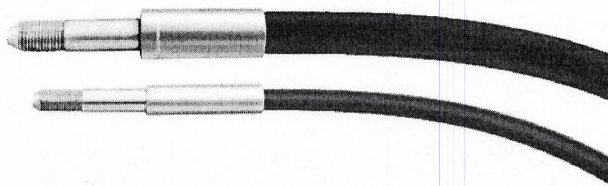


Рис. 3

Трубка из нержавеющей стали диаметром от 3 до 50 мм торговой марки FITOK (рис. 4).

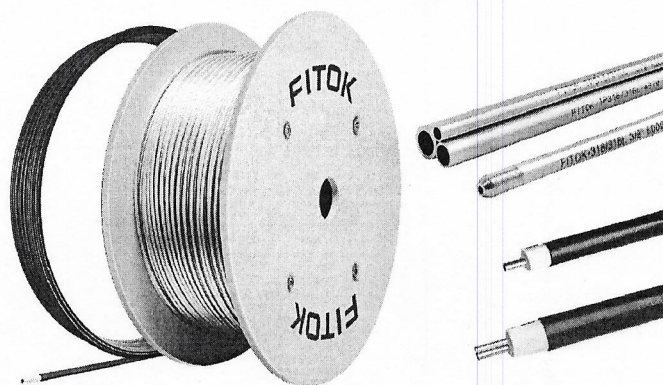


Рис. 4

Обжимные, резьбовые, приварные фитинги диаметром от 3 до 50 мм производства FITOK представляют собой фитинги различных конфигураций (рис. 5).



Рис. 5

Трубные опоры серии FC, CS производства FITOK представляют собой зажимы и хомуты для труб различных конфигураций (рис. 6).

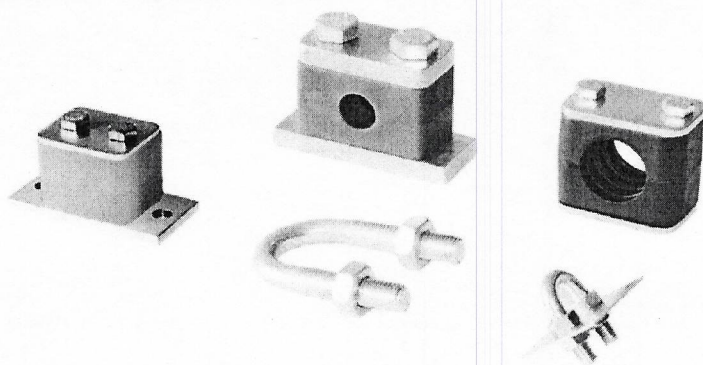


Рис. 6

Согласно определению, приведенному в статье 1 ТР ТС 012/2011, «оборудованием для работы во взрывоопасных средах» является техническое устройство (машина, аппарат, стационарная или передвижная установка, элемент их систем управления, защиты, устройство, обеспечивающее защиту, контрольно-измерительный прибор), которое предназначено для работы во взрывоопасных средах и может содержать собственные потенциальные источники воспламенения окружающей взрывоопасной среды, но его конструкцией предусмотрены меры по исключению недопустимого риска воспламенения этой среды.

Заявленная продукция не является «оборудованием», то есть не является техническим устройством (машина, аппарат, стационарная или передвижная установка, элемент их систем управления, защиты, устройство, обеспечивающее защиту, контрольно-измерительный прибор), а так же заявленная продукция не содержит собственных источников воспламенения.


Таким образом, на заявленную продукцию не распространяется действие Технического регламента Таможенного союза «О безопасности оборудования для работы во взрывоопасных средах» (ТР ТС 012/2011).

В результате анализа заявки и представленных документов органом по сертификации принято решение:

Отказать в проведении сертификации заявленной продукции на соответствие требованиям Технического регламента «О безопасности оборудования для работы во взрывоопасных средах» (ТР ТС 012/2011) по следующей причине:

- Технический регламент Таможенного союза «О безопасности оборудования для работы во взрывоопасных средах» (ТР ТС 012/2011) не распространяется на заявленную продукцию

Эксперт по сертификации



подпись

Дружинина Е.А.

инициалы, фамилия

С Решением по заявке ознакомлен:

Представитель заявителя



подпись

Генеральный директор

должность

Горевой Е.В.

инициалы, фамилия