



**РЕШЕНИЕ № 9100-3/РС от 17.03.2023 г.
органа по сертификации продукции ООО «БОС»
по заявке № 9100-3/С от 17.03.2023 г.**

Заявитель:

Общество с ограниченной ответственностью «ПАСКАЛЬ СОЛЮШНС»

полное наименование заявителя – для юридического лица/ ФИО – для индивидуального предпринимателя (ИП)

Основной государственный регистрационный номер: 1227700297164.

Место нахождения (адрес юридического лица) и адрес места осуществления деятельности:
107589, Россия, город. Москва, улица Красноярская, дом 17, помещение 15/1, комната 1, офис
3А; номер телефона: +7 (495) 792 00 07; адрес электронной почты: info@pa-solutions.ru

место нахождения (адрес юридического лица/ место жительства ИП) и адрес(а) места осуществления деятельности, ОГРН, телефон, e-mail

Изготовитель:

FITOK INCORPORATED

полное наименование изготовителя – для юридического лица/ ФИО – для ИП

Место нахождения (адрес юридического лиц) и адрес места осуществления деятельности по
изготовлению продукции: No.164 Xinqu Village, Tiantou Community, Shijing Street, Pingshan
District, Shenzhen 518118, Китай

место нахождения (адрес юридического лица/ ИП) и адрес (а) места осуществления деятельности по изготовлению продукции

Продукция:

Обжимные, резьбовые приварные фитинги диаметром от 3 до 50 мм производства FITOK,
Трубка из нержавеющей стали диаметром от 3 до 50 мм торговой марки FITOK, Шланги
серии МН, ММ, PS, МР, ТН, НС, QH, QT, HQH, HQT, НРН торговой марки FITOK, трубные
опоры серии FC, CS производства FITOK

наименование и обозначение / другие сведения, обеспечивающие ее идентификацию

Код ТН ВЭД ЕАЭС: 7307 29 100 8, 3917 40 000 9, 7307 21 000 9, 7507 20 000 9, 7304 41 000 8,
3917 32 000 1, 7304 51 890 9, 7304 49 930 9, 8307 10 000 9, 4009 32 000 0, 4009 31 000 0, 3917
31 000 8, 7326 90 940 9. Серийный выпуск.

код ТН ВЭД ЕАЭС, наименование объекта сертификации (серийное выпуск/ партия/ единичное изделие)
Для партии продукции - размер партии, для единичного изделия - запись «единичное изделие»

выпускаемая по Директиве (EU) 2014/68 «О безопасности оборудования, работающего
под давлением»

наименование и обозначение документа (ов), в соответствии с которым изготовлена продукция
(стандарт, стандарт организации, ТУ или иной документ) (при наличии)

Технический регламент:

ТР ТС 010/2011 «О безопасности машин и оборудования»

наименование и обозначение технического регламента

Представленные заявителем документы:

1. Заявка на сертификацию № 9100-3/С от 17.03.2023 г.;
2. Каталоги продукции.

наименование и обозначение документов

**Стандарты, применяемые изготовителем на добровольной основе для обеспечения
соответствия требований Технического регламента:**

Не применяются

наименование и обозначение стандартов (их разделов (пунктов, подпунктов), если стандарты не применяются в целом)
(в случае их применения изготовителем)

Результаты анализа заявки и представленных документов органом по сертификации:

1. Обжимные, резьбовые приварные фитинги диаметром от 3 до 50 мм производства ФИТОК, Трубка из нержавеющей стали диаметром от 3 до 50 мм торговой марки ФИТОК, Шланги серии МН, ММ, PS, МР, ТН, НС, QH, QT, HQH, HQT, НРН торговой марки ФИТОК, трубные опоры серии FC, CS производства ФИТОК классифицированы в соответствии с Товарной номенклатурой внешнеэкономической деятельности Евразийского экономического союза под кодами 7307 29 100 8, 3917 40 000 9, 7307 21 000 9, 7507 20 000 9, 7304 41 000 8, 3917 32 000 1, 7304 51 890 9, 7304 49 930 9, 8307 10 000 9, 4009 32 000 0, 4009 31 000 0, 3917 31 000 8, 7326 90 940 9.

Шланги серий QH, QT, HQH, HQT представляют собой гибкие шланги с малым внутренним диаметром до 2 мм (рис. 1).



Рис. 1

Шланги серий МН, ММ, PS, МР, ТН, НС представляют собой гибкие шланги с внутренним диаметром до 50 мм (рис. 2).

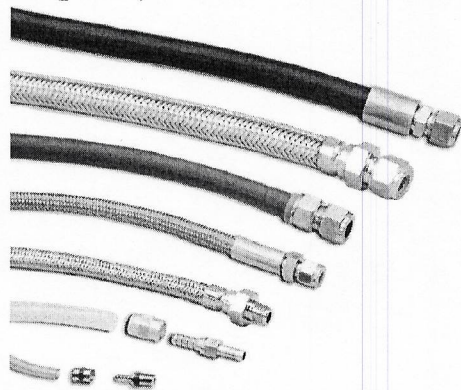


Рис. 2

Шланги серии НРН представляют собой гибкие шланги с внутренними трубками из полиоксиметилена или нейлона (рис. 3).

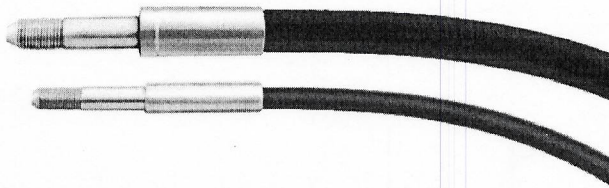


Рис. 3

Трубка из нержавеющей стали диаметром от 3 до 50 мм торговой марки ФИТОК (рис. 4).

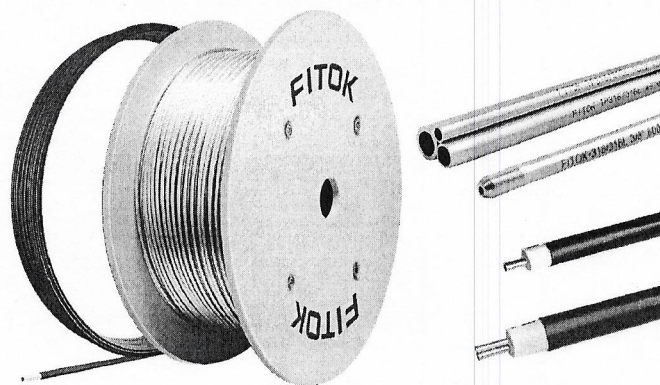


Рис. 4

Обжимные, резьбовые, приварные фитинги диаметром от 3 до 50 мм производства FITOK представляют собой фитинги различных конфигураций (рис. 5).



Рис. 5

Трубные опоры серии FC, CS производства FITOK представляют собой зажимы и хомуты для труб различных конфигураций (рис. 5).

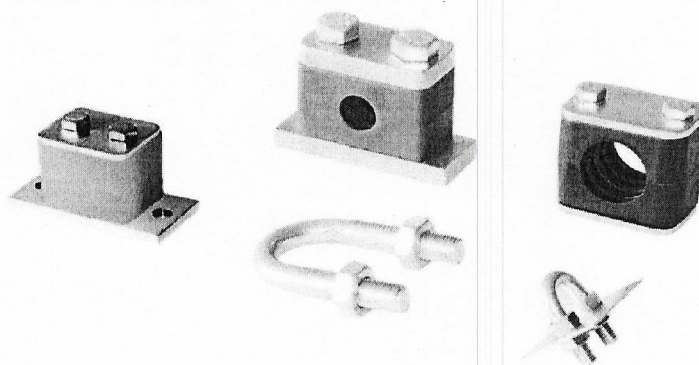


Рис. 6

Обжимные, резьбовые приварные фитинги диаметром от 3 до 50 мм производства FITOK, Трубка из нержавеющей стали диаметром от 3 до 50 мм торговой марки FITOK, Шланги серии МН, ММ, PS, МР, ТН, НС, QH, QT, НQH, НQT, НРН торговой марки FITOK, трубные опоры серии FC, CS производства FITOK отсутствуют в перечне объектов технического регулирования, подлежащих подтверждению соответствия требованиям Технического регламента Таможенного союза ТР ТС 010/2011 «О безопасности машин и оборудования» в форме сертификации или декларирования (Приложение 3 к ТР ТС 010/2011).


2. Таким образом, заявленная продукция не подлежит обязательному подтверждению соответствия требованиям Технического регламента Таможенного союза ТР ТС 010/2011 «О безопасности машин и оборудования» и оформление сертификата соответствия или декларации о соответствии не требуется.

В результате анализа заявки и представленных документов органом по сертификации принято решение:

Отказать в проведении сертификации заявленной продукции на соответствие требованиям Технического регламента Таможенного союза ТР ТС 010/2011 «О безопасности машин и оборудования» по следующей причине:

- Технический регламент Таможенного союза ТР ТС 010/2011 «О безопасности машин и оборудования» не распространяются на заявленную продукцию.

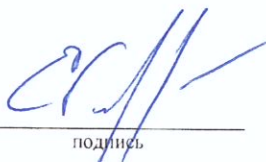
Эксперт по сертификации


_____ подпись

Дружинина Е.А.
_____ инициалы, фамилия

С Решением по заявке ознакомлен:
Представитель заявителя

Генеральный директор
_____ должность


_____ подпись

Горевой Е.В.
_____ инициалы, фамилия