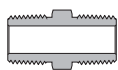


Резьбовые фитинги серии 6P



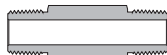
Содержание

Ниппель с шестигранником - PHN



A-117

Удлиненный шестигранный ниппель - PLN



A-121

Ниппель с резьбой по всей длине - PCN



A-122

Специальный трубный ниппель - PSN



A-122

Переходник - PA



A-123

Переходная муфта - PRB



A-126

Шестигранная соединительная муфта - PCG



A-129

Муфтовое шаровое соединение - UBJ



A-130

Угольник ввертной - PME



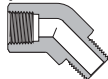
A-130

Угольник с наружной и внутренней резьбой - PSE



A-131

Угольник с наружной и внутренней резьбой с углом 45° - PSV



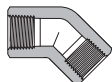
A-133

Угольник намертной - PE



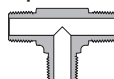
A-135

Угольник намертной с углом 45° - PVE



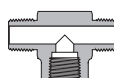
A-136

Тройник с наружной резьбой - PMT



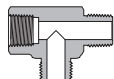
A-137

Тройник симметричный намертной - PTB



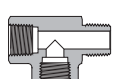
A-138

Тройник намертной с боковым отводом - PTR



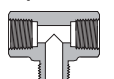
A-138

Тройник ввертной с боковым отводом - PST



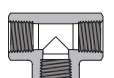
A-139

Тройник симметричный ввертной - PBT



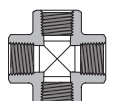
A-140

Тройник с внутренней резьбой - PT



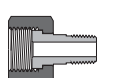
A-141

Крестовина с внутренней резьбой - PCR



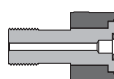
A-142

Фитинг под манометр - PUP



A-142

Адаптер ручной затяжки - HF



A-143

Заглушка с наружной резьбой - PP



A-144

Полюе шестигранные заглушки - PI



A-145

Заглушка с внутренней резьбой - PC



A-146

Описание артикула

A-147

Характеристики

- ⊙ Гладкие грани резьбы позволяют избежать заеданий и продлевают срок службы фитингов.
- ⊙ Закругленная конструкция угловых штуцеров обеспечивает плавное прохождение потока.
- ⊙ На каждый фитинг наносится маркировка с указанием размера, материала и номера плавки.

Технические данные

- ⊙ Размеры варьируются от 1/16" до 2".
- ⊙ Спецификация резьбы:

Тип резьбы	Спецификация
NPT	ASME B1.20.1, SAE AS71051
Коническая резьба ISO	ISO 7-1, BS 21, JIS B0203 ISO
Цилиндрическая резьба ISO	228, JIS B0202
SAE/MS	ASME B1.1, SAE J475
Метрическая	ISO 261

- ⊙ Рабочие температуры:

Рабочие температуры резьбовых фитингов FITOK приведены в разделе обжимных фитингов стр. A-10.

- ⊙ Рабочие давления:

1. Указанное в каталоге рабочее давление соответствует стандарту ANSI/ASME B31.3 для температуры окружающей среды, чтобы определить рабочие давления согласно стандарту ANSI/ASME B31.1 нужно умножить значения из каталога на коэффициент из следующей таблицы.

Материал	Коэффициент
Углеродистая сталь	0.85
Латунь	1.0

2. Для получения максимального рабочего давления при повышенной температуре используйте максимальное рабочее давление при температуре окружающей среды и умножьте его на коэффициенты, указанные в таблице "Коэффициенты для повышенных температур" на F-15.
3. Техническая информация для резьбы NPT и конической резьбы ISO приведена в каталоге обжимных фитингов на стр. A-06.

Материалы

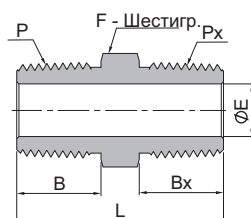
Материал	Прутковый прокат	Поковка	Обозначение
Нержавеющая сталь 316	ASTM A276, ASME SA479, EN 1.4401	ASTM A182, ASME SA182, EN 1.4401	SS
Нержавеющая сталь 304	ASTM A276, ASME SA479, EN 1.4301	ASTM A182, ASME SA182, EN 1.4301	S4
Монель (Сплав 400)	ASTM B164, ASME SB164	ASTM B564 ASME SB564	M
Инконель (Сплав 600)	ASTM B166, ASME SB166	ASTM B564, ASME SB564	INC
Hastelloy C-276	ASTM B574	ASTM B564,	HC
Латунь	ASME B16/ASTM B453	ASTM B283	B
Углеродистая сталь	ASTM A108	ASTM A105	CS
Нержавеющая сталь 904L	ASTM B649	ASTM A182	904L

Предупреждения:

- ⊙ Не ослабляйте и не затягивайте фитинги, если система находится под давлением.
- ⊙ Всегда наносите на коническую трубную резьбу подходящий герметик.
- ⊙ Чтобы обеспечить надежную герметичность системы, выбирайте подходящий тип уплотнения для цилиндрических резьб.

Размеры

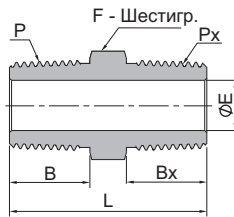
Ниппель с шестигранником



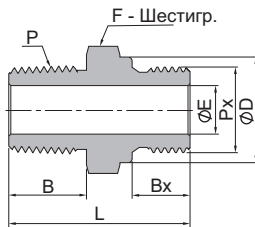
Наружная резьба NPT										
Размер P-NPT	Размер Pх-NPT	Артикул	Размеры, мм (дюймы)					Рабочие давления бар (фунты на кв. дюйм)		
			L	F	B	Bх	E	Нерж. сталь 316	Латунь	
1/16	1/16	-PHN-NS1	25.6 (1.01)	7.9 (0.31)	9.7 (0.38)	9.7 (0.38)	3.0 (0.12)	757 (11000)	378 (5500)	
1/8	1/16	-PHN-NS2-NS1	25.6 (1.01)	11.1 (0.44)	9.7 (0.38)	9.7 (0.38)	3.0 (0.12)	757 (11000)	378 (5500)	
1/8	1/8	-PHN-NS2	25.6 (1.01)	11.1 (0.44)	9.7 (0.38)	9.7 (0.38)	4.8 (0.19)	690 (10000)	344 (5000)	
1/4	1/16	-PHN-NS4-NS1	31.0 (1.22)	14.3 (0.56)	14.2 (0.56)	9.7 (0.38)	3.0 (0.12)	655 (9500)	324 (4700)	
1/4	1/8	-PHN-NS4-NS2	31.0 (1.22)	14.3 (0.56)	14.2 (0.56)	9.7 (0.38)	4.8 (0.19)	655 (9500)	324 (4700)	
1/4	1/4	-PHN-NS4	35.6 (1.40)	14.3 (0.56)	14.2 (0.56)	14.2 (0.56)	7.1 (0.28)	551 (8000)	275 (4000)	
3/8	1/16	-PHN-NS6-NS1	31.8 (1.25)	17.5 (0.69)	14.2 (0.56)	9.7 (0.38)	3.0 (0.12)	537 (7800)	268 (3900)	
3/8	1/8	-PHN-NS6-NS2	31.8 (1.25)	17.5 (0.69)	14.2 (0.56)	9.7 (0.38)	4.8 (0.19)	537 (7800)	268 (3900)	
3/8	1/4	-PHN-NS6-NS4	36.3 (1.43)	17.5 (0.69)	14.2 (0.56)	14.2 (0.56)	7.1 (0.28)	551 (8000)	275 (4000)	
3/8	3/8	-PHN-NS6	36.3 (1.43)	17.5 (0.69)	14.2 (0.56)	14.2 (0.56)	9.7 (0.38)	537 (7800)	268 (3900)	
1/2	1/8	-PHN-NS8-NS2	37.3 (1.47)	22.2 (0.87)	19.1 (0.75)	9.7 (0.38)	4.8 (0.19)	530 (7700)	261 (3800)	
1/2	1/4	-PHN-NS8-NS4	41.9 (1.65)	22.2 (0.87)	19.1 (0.75)	14.2 (0.56)	7.1 (0.28)	551 (8000)	275 (4000)	
1/2	3/8	-PHN-NS8-NS6	41.9 (1.65)	22.2 (0.87)	19.1 (0.75)	14.2 (0.56)	9.7 (0.38)	537 (7800)	268 (3900)	
1/2	1/2	-PHN-NS8	46.7 (1.84)	22.2 (0.87)	19.1 (0.75)	19.1 (0.75)	11.9 (0.47)	530 (7700)	261 (3800)	
3/4	1/8	-PHN-NS12-NS2	40.4 (1.59)	27.0 (1.06)	19.1 (0.75)	9.7 (0.38)	4.8 (0.19)	502 (7300)	248 (3600)	
3/4	1/4	-PHN-NS12-NS4	41.9 (1.65)	27.0 (1.06)	19.1 (0.75)	14.2 (0.56)	7.1 (0.28)	551 (8000)	275 (4000)	
3/4	3/8	-PHN-NS12-NS6	45.2 (1.78)	27.0 (1.06)	19.1 (0.75)	14.2 (0.56)	9.7 (0.38)	537 (7800)	268 (3900)	
3/4	1/2	-PHN-NS12-NS8	46.7 (1.84)	27.0 (1.06)	19.1 (0.75)	19.1 (0.75)	11.9 (0.47)	530 (7700)	261 (3800)	
3/4	3/4	-PHN-NS12	46.7 (1.84)	27.0 (1.06)	19.1 (0.75)	19.1 (0.75)	15.7 (0.62)	502 (7300)	248 (3600)	
1	1/8	-PHN-NS16-NS2	45.2 (1.78)	34.9 (1.37)	23.9 (0.94)	9.7 (0.38)	4.8 (0.19)	448 (6500)	227 (3300)	
1	1/4	-PHN-NS16-NS4	49.3 (1.94)	34.9 (1.37)	23.9 (0.94)	14.2 (0.56)	7.1 (0.28)	365 (5300)	179 (2600)	
1	3/8	-PHN-NS16-NS6	50.0 (1.97)	34.9 (1.37)	23.9 (0.94)	14.2 (0.56)	9.7 (0.38)	448 (6500)	227 (3300)	
1	1/2	-PHN-NS16-NS8	54.1 (2.13)	34.9 (1.37)	23.9 (0.94)	19.1 (0.75)	11.9 (0.47)	448 (6500)	227 (3300)	
1	3/4	-PHN-NS16-NS12	54.1 (2.13)	34.9 (1.37)	23.9 (0.94)	19.1 (0.75)	15.7 (0.62)	448 (6500)	227 (3300)	
1	1	-PHN-NS16	58.9 (2.32)	34.9 (1.37)	23.9 (0.94)	23.9 (0.94)	22.4 (0.88)	365 (5300)	179 (2600)	
1 1/4	1	-PHN-NS20-NS16	62.2 (2.45)	44.5 (1.75)	23.9 (0.94)	23.9 (0.94)	22.4 (0.88)	365 (5300)	179 (2600)	
1 1/4	1 1/4	-PHN-NS20	62.9 (2.48)	44.5 (1.75)	23.9 (0.94)	23.9 (0.94)	28.6 (1.13)	410 (6000)	200 (3000)	
1 1/2	1 1/2	-PHN-NS24	66.3 (2.61)	50.8 (2.00)	26.2 (1.03)	26.2 (1.03)	34.0 (1.34)	344 (5000)	172 (2500)	
2	2	-PHN-NS32	77.7 (3.06)	69.9 (2.75)	26.2 (1.03)	26.2 (1.03)	45.0 (1.77)	268 (3900)	130 (1900)	

Наружная коническая резьба ISO										
Размер P-RT	Размер Pх-RT	Артикул	Размеры, мм (дюймы)					Рабочие давления бар (фунты на кв. дюйм)		
			L	F	B	Bх	E	Нерж. сталь 316	Латунь	
1/8	1/8	-PHN-RT2	25.6 (1.01)	11.1 (0.44)	9.7 (0.38)	9.7 (0.38)	4.8 (0.19)	690 (10000)	344 (5000)	
1/4	1/4	-PHN-RT4	35.6 (1.40)	14.3 (0.56)	14.2 (0.56)	14.2 (0.56)	7.1 (0.28)	551 (8000)	275 (4000)	
3/8	3/8	-PHN-RT6	36.3 (1.43)	17.5 (0.69)	14.2 (0.56)	14.2 (0.56)	9.7 (0.38)	537 (7800)	268 (3900)	
1/2	1/2	-PHN-RT8	46.7 (1.84)	22.2 (0.87)	19.1 (0.75)	19.1 (0.75)	11.9 (0.47)	530 (7700)	261 (3800)	
3/4	3/4	-PHN-RT12	46.7 (1.84)	27.0 (1.06)	19.1 (0.75)	19.1 (0.75)	15.7 (0.62)	502 (7300)	248 (3600)	
1	1	-PHN-RT16	58.9 (2.32)	34.9 (1.37)	23.9 (0.94)	23.9 (0.94)	22.4 (0.88)	365 (5300)	179 (2600)	

Ниппель с шестигранником

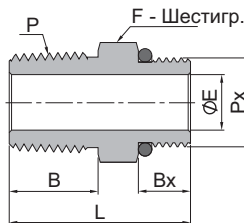


Наружная резьба NPT			Наружная коническая резьба ISO						
Размер P-NPT	Размер Px-RT	Артикул	Размеры, мм (дюймы)					Рабочие давления бар (фунты на кв. дюйм)	
			L	F	B	Bx	E	Нерж. сталь 316	Латунь
1/8	1/8	-PHN-NS2-RT2	25.6 (1.01)	11.1 (0.44)	9.7 (0.38)	9.7 (0.38)	4.8 (0.19)	690 (10000)	344 (5000)
1/4	1/4	-PHN-NS4-RT4	35.6 (1.40)	14.3 (0.56)	14.2 (0.56)	14.2 (0.56)	7.1 (0.28)	551 (8000)	275 (4000)
3/8	3/8	-PHN-NS6-RT6	36.3 (1.43)	17.5 (0.69)	14.2 (0.56)	14.2 (0.56)	9.7 (0.38)	537 (7800)	268 (3900)
1/2	1/2	-PHN-NS8-RT8	46.7 (1.84)	22.2 (0.87)	19.1 (0.75)	19.1 (0.75)	11.9 (0.47)	530 (7700)	261 (3800)
3/4	3/4	-PHN-NS12-RT12	46.7 (1.84)	27.0 (1.06)	19.1 (0.75)	19.1 (0.75)	15.7 (0.62)	502 (7300)	248 (3600)
1	1	-PHN-NS16-RT16	58.9 (2.32)	34.9 (1.37)	23.9 (0.94)	23.9 (0.94)	22.4 (0.88)	365 (5300)	179 (2600)



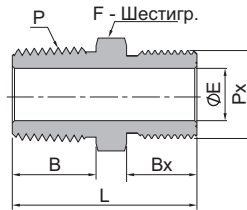
Наружная резьба NPT			Наружная цилиндрическая резьба ISO							
Размер P-NPT	Размер Px-RS	Артикул	Размеры, мм (дюймы)					Рабочие давления бар (фунты на кв. дюйм)		
			L	F	B	Bx	E	D	Нерж. сталь 316	Латунь
1/8	1/8	-PHN-NS2-RS2	27.7 (1.09)	14.3 (0.56)	9.7 (0.38)	7.1 (0.28)	4.1 (0.16)	13.7 (0.54)	662 (9600)	331 (4800)
1/4	1/4	-PHN-NS4-RS4	36.8 (1.45)	19.1 (0.75)	14.2 (0.56)	11.2 (0.44)	5.8 (0.23)	18.0 (0.71)	709 (10300)	351 (5100)
3/8	3/8	-PHN-NS6-RS6	37.6 (1.48)	22.2 (0.87)	14.2 (0.56)	11.2 (0.44)	7.9 (0.31)	21.6 (0.85)	537 (7800)	268 (3900)
1/2	1/2	-PHN-NS8-RS8	44.4 (1.75)	27.0 (1.06)	19.1 (0.75)	14.2 (0.56)	11.9 (0.47)	25.9 (1.02)	523 (7600)	261 (3800)
3/4	3/4	-PHN-NS12-RS12	49.0 (1.93)	33.3 (1.31)	19.1 (0.75)	15.7 (0.62)	15.7 (0.62)	32.0 (1.26)	502 (7300)	248 (3600)
1	1	-PHN-NS16-RS16	56.6 (2.23)	41.3 (1.63)	23.9 (0.94)	18.3 (0.72)	19.8 (0.78)	38.9 (1.53)	509 (7400)	254 (3700)

Px-**SAE**
Nominal
Size



Наружная резьба NPT			Наружная прямая резьба SAE/MS						
Размер P-NPT	Ном. размер Px-SAE/MS	Размер резьбы Px-SAE/MS	Артикул	Размеры, мм (дюймы)					Рабочие давления бар (фунты на кв. дюйм) Нерж. сталь 316
				L	F	B	Bx	E	
1/4	4	7/16-20	-PHN-NS4-ST7	30.5 (1.20)	14.3 (0.56)	14.2 (0.56)	9.1 (0.36)	5.1 (0.20)	310 (4500)
3/8	6	9/16-18	-PHN-NS6-ST9	32.0 (1.26)	17.5 (0.69)	14.2 (0.56)	9.1 (0.36)	7.1 (0.28)	310 (4500)
1/2	8	3/4-16	-PHN-NS8-ST12	38.9 (1.53)	22.2 (0.87)	19.1 (0.75)	11.2 (0.44)	10.7 (0.42)	310 (4500)
3/4	12	1 1/16-12	-PHN-NS12-ST17	44.4 (1.75)	31.8 (1.25)	19.1 (0.75)	15.0 (0.59)	15.7 (0.62)	248 (3600)
1	16	1 5/16-12	-PHN-NS16-ST21	50.8 (2.00)	38.1 (1.50)	23.9 (0.94)	15.0 (0.59)	22.4 (0.88)	199 (2900)

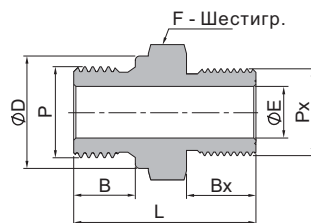
Ниппель с шестигранником



Резьбовые фитинги
фитинги под приварку

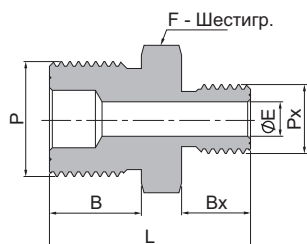
Наружная резьба NPT			Наружная метрическая резьба					
Размер P-NPT	Pх-размер метрической резьбы	Артикул	Размеры, мм (дюймы)					Рабочие давления бар (фунты на кв. дюйм) Нерж. сталь 316
			L	F	B	Bx	E	
1/8	M20 x 1.5	-PHN-NS2-MS20	32.7 (1.29)	22.2 (0.87)	9.7 (0.38)	16.0 (0.63)	5.0 (0.20)	530 (7700)
1/4	M8 x 1	-PHN-NS4-MS8	29.0 (1.14)	14.3 (0.56)	14.2 (0.56)	9.0 (0.35)	3.2 (0.13)	551 (8000)
1/4	M14 x 1.5	-PHN-NS4-MS14	34.2 (1.35)	15.9 (0.63)	14.2 (0.56)	13.0 (0.51)	7.0 (0.28)	551 (8000)
1/4	M16 x 1.5	-PHN-NS4-MS16	35.2 (1.39)	17.5 (0.69)	14.2 (0.56)	14.0 (0.55)	7.1 (0.28)	537 (7800)
1/4	M20 x 1.5	-PHN-NS4-MS20	37.2 (1.46)	22.2 (0.87)	14.2 (0.56)	16.0 (0.63)	7.1 (0.28)	530 (7700)
3/8	M14 x 1.5	-PHN-NS6-MS14	34.2 (1.35)	17.5 (0.69)	14.2 (0.56)	13.0 (0.51)	7.0 (0.28)	537 (7800)
3/8	M20 x 1.5	-PHN-NS6-MS20	37.2 (1.46)	22.2 (0.87)	14.2 (0.56)	16.0 (0.63)	9.5 (0.37)	530 (7700)
3/8	M24 x 1.5	-PHN-NS6-MS24	38.2 (1.50)	25.4 (1.00)	14.2 (0.56)	17.0 (0.67)	9.5 (0.37)	509 (7400)
1/2	M14 x 1.5	-PHN-NS8-MS14	39.1 (1.54)	22.2 (0.87)	19.1 (0.75)	13.0 (0.51)	7.2 (0.28)	530 (7700)
1/2	M20 x 1.5	-PHN-NS8-MS20	42.0 (1.65)	22.2 (0.87)	19.1 (0.75)	16.0 (0.63)	10.0 (0.39)	530 (7700)
1/2	M24 x 1.5	-PHN-NS8-MS24	43.5 (1.71)	25.4 (1.00)	19.1 (0.75)	17.0 (0.67)	11.9 (0.47)	509 (7400)
3/4	M20 x 1.5	-PHN-NS12-MS20	42.1 (1.66)	27.0 (1.06)	19.1 (0.75)	16.0 (0.63)	10.8 (0.43)	502 (7300)
3/4	M27 x 2	-PHN-NS12-MS27	46.7 (1.84)	31.8 (1.25)	19.1 (0.75)	18.0 (0.71)	15.8 (0.62)	420 (6100)
1	M30 x 2	-PHN-NS16-MS30	56.3 (2.22)	34.9 (1.37)	23.9 (0.94)	20.0 (0.79)	19.4 (0.76)	420 (6100)

Наружная коническая резьба ISO			Наружная метрическая резьба					
Размер P-RT	Pх-размер метрической резьбы	Артикул	Размеры, мм (дюймы)					Рабочие давления бар (фунты на кв. дюйм) Нерж. сталь 316
			L	F	B	Bx	E	
1/8	M20 x 1.5	-PHN-RT2-MS20	32.7 (1.29)	22.2 (0.87)	9.7 (0.38)	16.0 (0.63)	5.0 (0.20)	530 (7700)
1/4	M12 x 1.5	-PHN-RT4-MS12	33.4 (1.31)	14.3 (0.56)	14.2 (0.56)	12.0 (0.47)	6.0 (0.24)	551 (8000)
1/4	M20 x 1.5	-PHN-RT4-MS20	37.2 (1.46)	22.2 (0.87)	14.2 (0.56)	16.0 (0.63)	7.0 (0.28)	530 (7700)
3/8	M20 x 1.5	-PHN-RT6-MS20	37.2 (1.46)	22.2 (0.87)	14.2 (0.56)	16.0 (0.63)	9.5 (0.37)	530 (7700)
1/2	M20 x 1.5	-PHN-RT8-MS20	42.0 (1.65)	22.2 (0.87)	19.1 (0.75)	16.0 (0.63)	10.0 (0.39)	530 (7700)



Наружная цилиндрическая резьба ISO			Наружная метрическая резьба						
Размер P-RS	Pх-размер метрической резьбы	Артикул	Размеры, мм (дюймы)						Рабочие давления бар (фунты на кв. дюйм) Нерж. сталь 316
			L	F	B	Bx	E	D	
1/8	M20 x 1.5	-PHN-RS2-MS20	32.6 (1.28)	22.2 (0.87)	7.1 (0.28)	16.0 (0.63)	4.0 (0.16)	13.7 (0.54)	530 (7700)
1/4	M18 x 1.5	-PHN-RS4-MS18	34.2 (1.35)	20.6 (0.81)	11.2 (0.44)	15.0 (0.59)	5.9 (0.23)	18.0 (0.71)	537 (7800)
1/4	M20 x 1.5	-PHN-RS4-MS20	37.2 (1.46)	22.2 (0.87)	11.2 (0.44)	16.0 (0.63)	5.9 (0.23)	18.0 (0.71)	530 (7700)
3/8	M20 x 1.5	-PHN-RS6-MS20	37.2 (1.46)	22.2 (0.87)	11.2 (0.44)	16.0 (0.63)	7.9 (0.31)	21.6 (0.85)	530 (7700)
1/2	M20 x 1.5	-PHN-RS8-MS20	40.2 (1.58)	27.0 (1.06)	14.0 (0.55)	16.0 (0.63)	11.9 (0.47)	25.9 (1.02)	530 (7700)

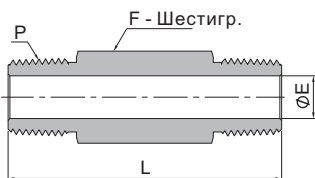
Ниппель с шестигранником



Наружная метрическая резьба

Метрич. размер P	Px-размер метрической резьбы	Артикул	Размеры, мм (дюймы)					Рабочие давления бар (фунты на кв. дюйм) Нерж. сталь 316
			L	F	B	Bx	E	
M20 x 1.5	M10 x 1	-PHN-MS20-MS10	34.0 (1.34)	22.0 (0.87)	16.0 (0.63)	11.0 (0.43)	4.0 (0.16)	690 (10000)
M20 x 1.5	M12 x 1.5	-PHN-MS20-MS12	35.0 (1.38)	22.0 (0.87)	16.0 (0.63)	12.0 (0.47)	6.0 (0.24)	620 (9000)
M20 x 1.5	M14 x 1.5	-PHN-MS20-MS14	36.0 (1.42)	22.0 (0.87)	16.0 (0.63)	13.0 (0.51)	7.2 (0.28)	551 (8000)
M20 x 1.5	M16 x 1.5	-PHN-MS20-MS16	37.0 (1.46)	22.0 (0.87)	16.0 (0.63)	14.0 (0.55)	9.0 (0.35)	537 (7800)
M20 x 1.5	M20 x 1.5	-PHN-MS20	39.0 (1.54)	22.0 (0.87)	16.0 (0.63)	16.0 (0.63)	10.8 (0.43)	530 (7700)
M27 x 2	M27 x 2	-PHN-MS27	44.5 (1.75)	30.0 (1.18)	18.0 (0.71)	18.0 (0.71)	16.1 (0.63)	502 (7300)

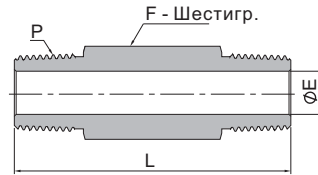
Удлиненный шестигранный ниппель



Наружная резьба NPT

Размер P-NPT	Артикул	Размеры, мм (дюймы)			Рабочие давления бар (фунты на кв. дюйм)	
		L	F	E	Нерж. сталь 316	Латунь
1/8	-PLN-NS2-1.5	38.1 (1.50)	11.1 (0.44)	4.8 (0.19)	690 (10000)	344 (5000)
1/8	-PLN-NS2-2	50.8 (2.00)	11.1 (0.44)	4.8 (0.19)	690 (10000)	344 (5000)
1/8	-PLN-NS2-2.5	63.5 (2.50)	11.1 (0.44)	4.8 (0.19)	690 (10000)	344 (5000)
1/8	-PLN-NS2-3	76.2 (3.00)	11.1 (0.44)	4.8 (0.19)	690 (10000)	344 (5000)
1/4	-PLN-NS4-1.5	38.1 (1.50)	14.3 (0.56)	7.1 (0.28)	551 (8000)	275 (4000)
1/4	-PLN-NS4-2	50.8 (2.00)	14.3 (0.56)	7.1 (0.28)	551 (8000)	275 (4000)
1/4	-PLN-NS4-2.5	63.5 (2.50)	14.3 (0.56)	7.1 (0.28)	551 (8000)	275 (4000)
1/4	-PLN-NS4-3	76.2 (3.00)	14.3 (0.56)	7.1 (0.28)	551 (8000)	275 (4000)
1/4	-PLN-NS4-4	101.6 (4.00)	14.3 (0.56)	7.1 (0.28)	551 (8000)	275 (4000)
3/8	-PLN-NS6-1.5	38.1 (1.50)	17.5 (0.69)	9.7 (0.38)	537 (7800)	268 (3900)
3/8	-PLN-NS6-2	50.8 (2.00)	17.5 (0.69)	9.7 (0.38)	537 (7800)	268 (3900)
3/8	-PLN-NS6-2.5	63.5 (2.50)	17.5 (0.69)	9.7 (0.38)	537 (7800)	268 (3900)
3/8	-PLN-NS6-3	76.2 (3.00)	17.5 (0.69)	9.7 (0.38)	537 (7800)	268 (3900)
3/8	-PLN-NS6-4	101.6 (4.00)	17.5 (0.69)	9.7 (0.38)	537 (7800)	268 (3900)
1/2	-PLN-NS8-2	50.8 (2.00)	22.2 (0.87)	11.9 (0.47)	530 (7700)	261 (3800)
1/2	-PLN-NS8-3	76.2 (3.00)	22.2 (0.87)	11.9 (0.47)	530 (7700)	261 (3800)
1/2	-PLN-NS8-4	101.6 (4.00)	22.2 (0.87)	11.9 (0.47)	530 (7700)	261 (3800)
1/2	-PLN-NS8-6	152.4 (6.00)	22.2 (0.87)	11.9 (0.47)	530 (7700)	261 (3800)
3/4	-PLN-NS12-2	50.8 (2.00)	27.0 (1.06)	15.7 (0.62)	502 (7300)	248 (3600)
3/4	-PLN-NS12-3	76.2 (3.00)	27.0 (1.06)	15.7 (0.62)	502 (7300)	248 (3600)
3/4	-PLN-NS12-4	101.6 (4.00)	27.0 (1.06)	15.7 (0.62)	502 (7300)	248 (3600)
1	-PLN-NS16-3	76.2 (3.00)	34.9 (1.37)	22.4 (0.88)	365 (5300)	179 (2600)
1	-PLN-NS16-4	101.6 (4.00)	34.9 (1.37)	22.4 (0.88)	365 (5300)	179 (2600)

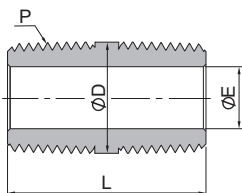
Удлиненный шестигранный ниппель



Резьбовые фитинги
фитинги под приварку

Наружная коническая резьба ISO						
Размер P-RT	Артикул	Размеры, мм (дюймы)			Рабочие давления бар (фунты на кв. дюйм)	
		L	F	E	Нерж. сталь 316	Латунь
1/8	-PLN-RT2-1.5	38.1 (1.50)	11.1 (0.44)	4.8 (0.19)	690 (10000)	344 (5000)
1/8	-PLN-RT2-2	50.8 (2.00)	11.1 (0.44)	4.8 (0.19)	690 (10000)	344 (5000)
1/8	-PLN-RT2-2.5	63.5 (2.50)	11.1 (0.44)	4.8 (0.19)	690 (10000)	344 (5000)
1/8	-PLN-RT2-3	76.2 (3.00)	11.1 (0.44)	4.8 (0.19)	690 (10000)	344 (5000)
1/4	-PLN-RT4-1.5	38.1 (1.50)	14.3 (0.56)	7.1 (0.28)	551 (8000)	275 (4000)
1/4	-PLN-RT4-2	50.8 (2.00)	14.3 (0.56)	7.1 (0.28)	551 (8000)	275 (4000)
1/4	-PLN-RT4-2.5	63.5 (2.50)	14.3 (0.56)	7.1 (0.28)	551 (8000)	275 (4000)
1/4	-PLN-RT4-3	76.2 (3.00)	14.3 (0.56)	7.1 (0.28)	551 (8000)	275 (4000)
1/4	-PLN-RT4-4	101.6 (4.00)	14.3 (0.56)	7.1 (0.28)	551 (8000)	275 (4000)
3/8	-PLN-RT6-1.5	38.1 (1.50)	17.5 (0.69)	9.7 (0.38)	537 (7800)	268 (3900)
3/8	-PLN-RT6-2	50.8 (2.00)	17.5 (0.69)	9.7 (0.38)	537 (7800)	268 (3900)
3/8	-PLN-RT6-2.5	63.5 (2.50)	17.5 (0.69)	9.7 (0.38)	537 (7800)	268 (3900)
3/8	-PLN-RT6-3	76.2 (3.00)	17.5 (0.69)	9.7 (0.38)	537 (7800)	268 (3900)
3/8	-PLN-RT6-4	101.6 (4.00)	17.5 (0.69)	9.7 (0.38)	537 (7800)	268 (3900)
1/2	-PLN-RT8-2	50.8 (2.00)	22.2 (0.87)	11.9 (0.47)	530 (7700)	261 (3800)
1/2	-PLN-RT8-3	76.2 (3.00)	22.2 (0.87)	11.9 (0.47)	530 (7700)	261 (3800)
1/2	-PLN-RT8-4	101.6 (4.00)	22.2 (0.87)	11.9 (0.47)	530 (7700)	261 (3800)
1/2	-PLN-RT8-6	152.4 (6.00)	22.2 (0.87)	11.9 (0.47)	530 (7700)	261 (3800)
3/4	-PLN-RT12-2	50.8 (2.00)	27.0 (1.06)	15.7 (0.62)	502 (7300)	248 (3600)
3/4	-PLN-RT12-3	76.2 (3.00)	27.0 (1.06)	15.7 (0.62)	502 (7300)	248 (3600)
3/4	-PLN-RT12-4	101.6 (4.00)	27.0 (1.06)	15.7 (0.62)	502 (7300)	248 (3600)
1	-PLN-RT16-3	76.2 (3.00)	34.9 (1.37)	22.4 (0.88)	365 (5300)	179 (2600)
1	-PLN-RT16-4	101.6 (4.00)	34.9 (1.37)	22.4 (0.88)	365 (5300)	179 (2600)

Ниппель с резьбой по всей длине

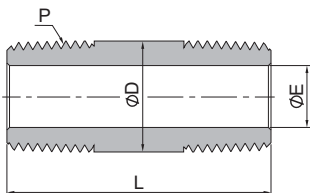


Резьбовые фитинги под приварку

Наружная резьба NPT						
Размер P-NPT	Артикул	Размеры, мм (дюймы)			Рабочие давления бар (фунты на кв. дюйм)	
		L	D	E	Нерж. сталь 316	Латунь
1/16	-PCN-NS1	19.1 (0.75)	7.9 (0.31)	3.0 (0.12)	757 (11000)	378 (5500)
1/8	-PCN-NS2	19.1 (0.75)	10.3 (0.41)	4.8 (0.19)	690 (10000)	344 (5000)
1/4	-PCN-NS4	28.4 (1.12)	13.7 (0.54)	7.1 (0.28)	551 (8000)	275 (4000)
3/8	-PCN-NS6	28.4 (1.12)	17.1 (0.67)	9.6 (0.38)	537 (7800)	268 (3900)
1/2	-PCN-NS8	38.1 (1.50)	21.3 (0.84)	11.9 (0.47)	530 (7700)	261 (3800)
3/4	-PCN-NS12	38.1 (1.50)	26.7 (1.05)	15.7 (0.62)	502 (7300)	248 (3600)
1	-PCN-NS16	47.8 (1.88)	33.4 (1.31)	22.4 (0.88)	365 (5300)	179 (2600)

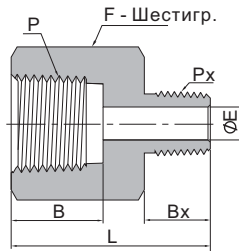
Наружная коническая резьба ISO						
Размер P-RT	Артикул	Размеры, мм (дюймы)			Рабочие давления бар (фунты на кв. дюйм)	
		L	D	E	Нерж. сталь 316	Латунь
1/16	-PCN-RT1	19.1 (0.75)	7.9 (0.31)	3.0 (0.12)	757 (11000)	378 (5500)
1/8	-PCN-RT2	19.1 (0.75)	10.3 (0.41)	4.8 (0.19)	690 (10000)	344 (5000)
1/4	-PCN-RT4	28.4 (1.12)	13.7 (0.54)	7.1 (0.28)	551 (8000)	275 (4000)
3/8	-PCN-RT6	28.4 (1.12)	17.1 (0.67)	9.7 (0.38)	537 (7800)	268 (3900)
1/2	-PCN-RT8	38.1 (1.50)	21.3 (0.84)	11.9 (0.47)	530 (7700)	261 (3800)
3/4	-PCN-RT12	38.1 (1.50)	26.7 (1.05)	15.7 (0.62)	502 (7300)	248 (3600)
1	-PCN-RT16	47.8 (1.88)	33.4 (1.31)	22.4 (0.88)	365 (5300)	179 (2600)

Специальный трубный ниппель



Наружная резьба NPT						
Размер P-NPT	Артикул	Размеры, мм (дюймы)			Рабочие давления бар (фунты на кв. дюйм)	
		L	D	E	Нерж. сталь 316	Латунь
1/8	-PSN-NS2-1.5	38.1 (1.50)	10.3 (0.41)	4.8 (0.19)	690 (10000)	344 (5000)
1/8	-PSN-NS2-2	50.8 (2.00)	10.3 (0.41)	4.8 (0.19)	690 (10000)	344 (5000)
1/8	-PSN-NS2-2.5	63.5 (2.50)	10.3 (0.41)	4.8 (0.19)	690 (10000)	344 (5000)
1/8	-PSN-NS2-3	76.2 (3.00)	10.3 (0.41)	4.8 (0.19)	690 (10000)	344 (5000)
1/4	-PSN-NS4-1.5	38.1 (1.50)	13.7 (0.54)	7.1 (0.28)	551 (8000)	275 (4000)
1/4	-PSN-NS4-2	50.8 (2.00)	13.7 (0.54)	7.1 (0.28)	551 (8000)	275 (4000)
1/4	-PSN-NS4-2.5	63.5 (2.50)	13.7 (0.54)	7.1 (0.28)	551 (8000)	275 (4000)
1/4	-PSN-NS4-3	76.2 (3.00)	13.7 (0.54)	7.1 (0.28)	551 (8000)	275 (4000)
1/4	-PSN-NS4-4	101.6 (4.00)	13.7 (0.54)	7.1 (0.28)	551 (8000)	275 (4000)
3/8	-PSN-NS6-1.5	38.1 (1.50)	17.1 (0.67)	9.7 (0.38)	537 (7800)	268 (3900)
3/8	-PSN-NS6-2	50.8 (2.00)	17.1 (0.67)	9.7 (0.38)	537 (7800)	268 (3900)
3/8	-PSN-NS6-2.5	63.5 (2.50)	17.1 (0.67)	9.7 (0.38)	537 (7800)	268 (3900)
3/8	-PSN-NS6-3	76.2 (3.00)	17.1 (0.67)	9.7 (0.38)	537 (7800)	268 (3900)
3/8	-PSN-NS6-4	101.6 (4.00)	17.1 (0.67)	9.7 (0.38)	537 (7800)	268 (3900)
1/2	-PSN-NS8-2	50.8 (2.00)	21.3 (0.84)	11.9 (0.47)	530 (7700)	261 (3800)
1/2	-PSN-NS8-3	76.2 (3.00)	21.3 (0.84)	11.9 (0.47)	530 (7700)	261 (3800)
1/2	-PSN-NS8-4	101.6 (4.00)	21.3 (0.84)	11.9 (0.47)	530 (7700)	261 (3800)
1/2	-PSN-NS8-6	152.4 (6.00)	21.3 (0.84)	11.9 (0.47)	530 (7700)	261 (3800)
3/4	-PSN-NS12-2	50.8 (2.00)	26.7 (1.05)	15.7 (0.62)	502 (7300)	248 (3600)
3/4	-PSN-NS12-3	76.2 (3.00)	26.7 (1.05)	15.7 (0.62)	502 (7300)	248 (3600)
3/4	-PSN-NS12-4	101.6 (4.00)	26.7 (1.05)	15.7 (0.62)	502 (7300)	248 (3600)
1	-PSN-NS16-3	76.2 (3.00)	33.4 (1.31)	22.4 (0.88)	365 (5300)	179 (2600)
1	-PSN-NS16-4	101.6 (4.00)	33.4 (1.31)	22.4 (0.88)	365 (5300)	179 (2600)

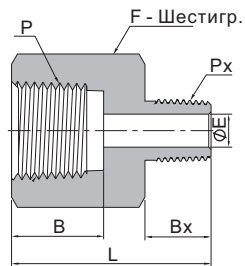
Переходник



Резьбовые фитинги
Фитинги под приварку

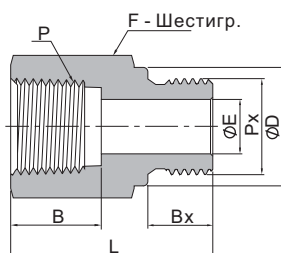
Внутренняя резьба NPT			Наружная резьба NPT						
Размер P-NPT	Размер Px-NPT	Артикул	Размеры, мм (дюймы)					Рабочие давления бар (фунты на кв. дюйм)	
			L	F	B	Bx	E	Нерж. сталь 316	Латунь
1/8	1/16	-PA-NS2-NS1	27.7 (1.09)	14.3 (0.56)	10.4 (0.41)	9.7 (0.38)	3.0 (0.12)	447 (6500)	220 (3200)
1/8	1/8	-PA-NS2	27.9 (1.10)	14.3 (0.56)	10.4 (0.41)	9.7 (0.38)	4.8 (0.19)	447 (6500)	220 (3200)
1/4	1/16	-PA-NS4-NS1	30.5 (1.20)	19.1 (0.75)	15.0 (0.59)	9.7 (0.38)	3.0 (0.12)	454 (6600)	227 (3300)
1/4	1/8	-PA-NS4-NS2	32.0 (1.26)	19.1 (0.75)	15.0 (0.59)	9.7 (0.38)	4.8 (0.19)	454 (6600)	227 (3300)
1/4	1/4	-PA-NS4	35.6 (1.40)	19.1 (0.75)	15.0 (0.59)	14.2 (0.56)	7.1 (0.28)	454 (6600)	227 (3300)
3/8	1/16	-PA-NS6-NS1	31.8 (1.25)	22.2 (0.87)	15.0 (0.59)	9.7 (0.38)	3.0 (0.12)	365 (5300)	179 (2600)
3/8	1/8	-PA-NS6-NS2	33.8 (1.33)	22.2 (0.87)	15.0 (0.59)	9.7 (0.38)	4.8 (0.19)	365 (5300)	179 (2600)
3/8	1/4	-PA-NS6-NS4	38.1 (1.50)	22.2 (0.87)	15.0 (0.59)	14.2 (0.56)	7.1 (0.28)	365 (5300)	179 (2600)
3/8	3/8	-PA-NS6	38.4 (1.51)	22.2 (0.87)	15.0 (0.59)	14.2 (0.56)	9.6 (0.38)	365 (5300)	179 (2600)
1/2	1/8	-PA-NS8-NS2	40.1 (1.58)	27.0 (1.06)	19.8 (0.78)	9.7 (0.38)	4.8 (0.19)	337 (4900)	165 (2400)
1/2	1/4	-PA-NS8-NS4	44.7 (1.76)	27.0 (1.06)	19.8 (0.78)	14.2 (0.56)	7.1 (0.28)	337 (4900)	165 (2400)
1/2	3/8	-PA-NS8-NS6	44.4 (1.75)	27.0 (1.06)	19.8 (0.78)	14.2 (0.56)	9.6 (0.38)	337 (4900)	165 (2400)
1/2	1/2	-PA-NS8	49.3 (1.94)	27.0 (1.06)	19.8 (0.78)	19.1 (0.75)	11.9 (0.47)	337 (4900)	165 (2400)
3/4	1/8	-PA-NS12-NS2	39.6 (1.56)	33.3 (1.31)	20.6 (0.81)	9.7 (0.38)	4.8 (0.19)	316 (4600)	158 (2300)
3/4	1/4	-PA-NS12-NS4	47.0 (1.85)	33.3 (1.31)	20.6 (0.81)	14.2 (0.56)	7.1 (0.28)	316 (4600)	158 (2300)
3/4	3/8	-PA-NS12-NS6	46.2 (1.82)	33.3 (1.31)	20.6 (0.81)	14.2 (0.56)	9.6 (0.38)	316 (4600)	158 (2300)
3/4	1/2	-PA-NS12-NS8	51.3 (2.02)	33.3 (1.31)	20.6 (0.81)	19.1 (0.75)	11.9 (0.47)	316 (4600)	158 (2300)
3/4	3/4	-PA-NS12	51.3 (2.02)	33.3 (1.31)	20.6 (0.81)	19.1 (0.75)	15.7 (0.62)	316 (4600)	158 (2300)
1	1/8	-PA-NS16-NS2	46.0 (1.81)	41.3 (1.63)	25.4 (1.00)	9.7 (0.38)	4.8 (0.19)	303 (4400)	151 (2200)
1	1/4	-PA-NS16-NS4	49.8 (1.96)	41.3 (1.63)	25.4 (1.00)	14.2 (0.56)	7.1 (0.28)	303 (4400)	151 (2200)
1	3/8	-PA-NS16-NS6	50.8 (2.00)	41.3 (1.63)	25.4 (1.00)	14.2 (0.56)	9.6 (0.38)	303 (4400)	151 (2200)
1	1/2	-PA-NS16-NS8	54.9 (2.16)	41.3 (1.63)	25.4 (1.00)	19.1 (0.75)	11.9 (0.47)	303 (4400)	151 (2200)
1	3/4	-PA-NS16-NS12	55.1 (2.17)	41.3 (1.63)	25.4 (1.00)	19.1 (0.75)	15.7 (0.62)	303 (4400)	151 (2200)
1	1	-PA-NS16	57.9 (2.28)	41.3 (1.63)	25.4 (1.00)	23.9 (0.94)	22.4 (0.88)	303 (4400)	151 (2200)
1 1/4	1	-PA-NS20-NS16	62.7 (2.47)	54.0 (2.13)	25.4 (1.00)	23.9 (0.94)	22.4 (0.88)	344 (5000)	172 (2500)

Переходник



Внутренняя резьба NPT			Наружная коническая резьба ISO						
Размер P-NPT	Размер Px-RT	Артикул	Размеры, мм (дюймы)					Рабочие давления бар (фунты на кв. дюйм)	
			L	F	B	Bx	E	Нерж. сталь 316	Латунь
1/8	1/8	-PA-NS2-RT2	27.7 (1.09)	14.3 (0.56)	10.4 (0.41)	9.7 (0.38)	4.8 (0.19)	447 (6500)	220 (3200)
1/4	1/4	-PA-NS4-RT4	36.1 (1.42)	19.1 (0.75)	15.0 (0.59)	14.2 (0.56)	7.1 (0.28)	454 (6600)	227 (3300)
3/8	3/8	-PA-NS6-RT6	38.1 (1.50)	22.2 (0.87)	15.0 (0.59)	14.2 (0.56)	9.6 (0.38)	365 (5300)	179 (2600)
1/2	1/2	-PA-NS8-RT8	49.3 (1.94)	27.0 (1.06)	19.8 (0.78)	19.1 (0.75)	11.9 (0.47)	337 (4900)	165 (2400)
3/4	3/4	-PA-NS12-RT12	51.3 (2.02)	33.3 (1.31)	20.6 (0.81)	19.1 (0.75)	15.7 (0.62)	316 (4600)	158 (2300)
1	1	-PA-NS16-RT16	58.4 (2.30)	41.3 (1.63)	25.4 (1.00)	23.9 (0.94)	22.4 (0.88)	303 (4400)	151 (2200)

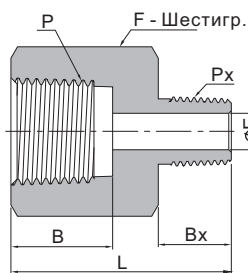
Переходник



Внутренняя резьба NPT

Наружная цилиндрическая резьба ISO

Размер P-NPT	Размер Pх-RS	Артикул	Размеры, мм (дюймы)						Рабочие давления бар (фунты на кв. дюйм)	
			L	F	B	Вх	D	E	Нерж. сталь 316	Латунь
1/8	1/8	-PA-NS2-RS2	25.1 (0.99)	14.3 (0.56)	9.9 (0.39)	7.1 (0.28)	13.7 (0.54)	4.1 (0.16)	447 (6500)	220 (3200)
1/4	1/4	-PA-NS4-RS4	33.5 (1.32)	19.1 (0.75)	10.4 (0.41)	11.2 (0.44)	18.0 (0.71)	5.8 (0.23)	454 (6600)	227 (3300)
3/8	3/8	-PA-NS6-RS6	35.8 (1.41)	22.2 (0.87)	15.0 (0.59)	11.2 (0.44)	21.6 (0.85)	7.9 (0.31)	365 (5300)	179 (2600)
1/2	1/2	-PA-NS8-RS8	44.2 (1.74)	27.0 (1.06)	15.0 (0.59)	14.2 (0.56)	25.9 (1.02)	11.9 (0.47)	337 (4900)	165 (2400)
3/4	3/4	-PA-NS12-RS12	48.0 (1.89)	33.3 (1.31)	20.6 (0.81)	15.7 (0.62)	32.0 (1.26)	15.7 (0.62)	316 (4600)	158 (2300)
1	1	-PA-NS16-RS16	53.3 (2.10)	41.3 (1.63)	25.4 (1.00)	18.3 (0.72)	38.9 (1.53)	19.8 (0.78)	303 (4400)	151 (2200)

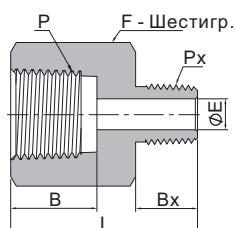


Внутренняя коническая резьба ISO

Наружная коническая резьба ISO

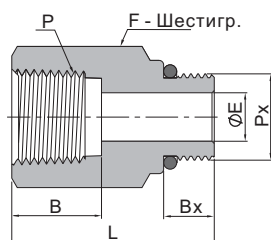
Размер P-RT	Размер Pх-RT	Артикул	Размеры, мм (дюймы)					Рабочие давления бар (фунты на кв. дюйм)	
			L	F	B	Вх	E	Нерж. сталь 316	Латунь
1/8	1/8	-PA-RT2	27.7 (1.09)	14.3 (0.56)	10.4 (0.41)	9.7 (0.38)	4.8 (0.19)	447 (6500)	220 (3200)
1/4	1/8	-PA-RT4-RT2	32.0 (1.26)	19.1 (0.75)	15.0 (0.59)	9.7 (0.38)	4.8 (0.19)	454 (6600)	227 (3300)
1/4	1/4	-PA-RT4	36.1 (1.42)	19.1 (0.75)	15.0 (0.59)	14.2 (0.56)	7.1 (0.28)	454 (6600)	227 (3300)
3/8	1/4	-PA-RT6-RT4	38.1 (1.50)	22.2 (0.87)	15.0 (0.59)	14.2 (0.56)	7.1 (0.28)	365 (5300)	179 (2600)
3/8	3/8	-PA-RT6	38.1 (1.50)	22.2 (0.87)	15.0 (0.59)	14.2 (0.56)	9.7 (0.38)	365 (5300)	179 (2600)
1/2	1/4	-PA-RT8-RT4	44.7 (1.76)	27.0 (1.06)	19.8 (0.78)	14.2 (0.56)	7.1 (0.28)	337 (4900)	165 (2400)
1/2	3/8	-PA-RT8-RT6	44.4 (1.75)	27.0 (1.06)	19.8 (0.78)	14.2 (0.56)	9.7 (0.38)	337 (4900)	165 (2400)
1/2	1/2	-PA-RT8	49.5 (1.95)	27.0 (1.06)	19.8 (0.78)	19.1 (0.75)	11.9 (0.47)	337 (4900)	165 (2400)
3/4	3/4	-PA-RT12	51.3 (2.02)	33.3 (1.31)	20.6 (0.81)	19.1 (0.75)	15.7 (0.62)	316 (4600)	158 (2300)
1	1	-PA-RT16	58.4 (2.30)	41.3 (1.63)	25.4 (1.00)	23.9 (0.94)	22.4 (0.88)	303 (4400)	151 (2200)

Переходник

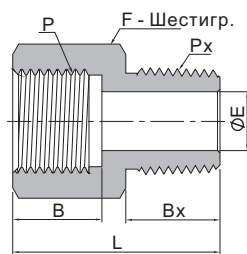


Резьбовые фитинги
фитинги под приварку

Внутренняя коническая резьба ISO			Наружная резьба NPT							
Размер P-RT	Размер Pх-NPT	Артикул	Размеры, мм (дюймы)					Рабочие давления бар (фунты на кв. дюйм)		
			L	F	B	Bx	E	Нерж. сталь 316	Латунь	
1/8	1/8	-PA-RT2-NS2	27.7 (1.09)	14.3 (0.56)	10.4 (0.41)	9.7 (0.38)	4.8 (0.19)	447 (6500)	220 (3200)	
1/4	1/4	-PA-RT4-NS4	36.3 (1.43)	19.1 (0.75)	15.0 (0.59)	14.2 (0.56)	7.1 (0.28)	454 (6600)	227 (3300)	
3/8	3/8	-PA-RT6-NS6	38.4 (1.51)	22.2 (0.87)	15.0 (0.59)	14.2 (0.56)	9.6 (0.38)	365 (5300)	179 (2600)	
1/2	1/2	-PA-RT8-NS8	49.8 (1.96)	27.0 (1.06)	19.8 (0.78)	19.1 (0.75)	11.9 (0.47)	337 (4900)	165 (2400)	
3/4	3/4	-PA-RT12-NS12	51.3 (2.02)	33.3 (1.31)	20.6 (0.81)	19.1 (0.75)	15.7 (0.62)	316 (4600)	158 (2300)	
1	1	-PA-RT16-NS16	58.4 (2.30)	41.3 (1.63)	25.4 (1.00)	23.9 (0.94)	22.4 (0.88)	303 (4400)	151 (2200)	

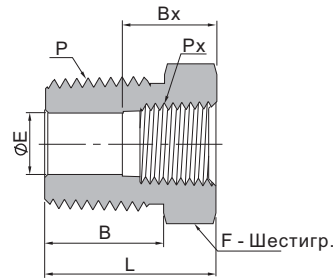


Внутренняя резьба NPT				Наружная прямая резьба SAE/MS					
Размер P-NPT	Ном. размер Pх-SAE/MS	Размер резьбы Pх-SAE/MS	Артикул	Размеры, мм (дюймы)					Рабочие давления бар (фунты на кв. дюйм) Нерж. сталь 316
				L	F	B	Bx	E	
1/4	4	7/16-20	-PA-NS4-ST7	33.5 (1.32)	19.1 (0.75)	15.0 (0.59)	9.1 (0.36)	5.1 (0.20)	310 (4500)
3/8	6	9/16-18	-PA-NS6-ST9	35.3 (1.39)	23.8 (0.94)	15.0 (0.59)	9.9 (0.39)	7.1 (0.28)	310 (4500)
1/2	8	3/4-16	-PA-NS8-ST12	44.7 (1.76)	27.0 (1.06)	19.8 (0.78)	11.2 (0.44)	10.7 (0.42)	310 (4500)
3/4	12	1 1/16-12	-PA-NS12-ST17	50.5 (1.99)	34.9 (1.37)	20.6 (0.81)	15.0 (0.59)	16.8 (0.66)	248 (3600)
1	16	1 5/16-12	-PA-NS16-ST21	53.8 (2.12)	41.3 (1.63)	25.4 (1.00)	15.0 (0.59)	21.5 (0.85)	199 (2900)



Внутренняя цилиндрическая резьба ISO			Наружная резьба NPT							
Размер P-RG	Размер Pх-NPT	Артикул	Размеры, мм (дюймы)					Рабочие давления бар (фунты на кв. дюйм) Нерж. сталь 316		
			L	F	B	Bx	E			
1/8	1/8	-PA-RG2-NS2	21.8 (0.86)	14.3 (0.56)	6.5 (0.26)	9.7 (0.38)	4.5 (0.18)	420 (6100)		
1/4	1/4	-PA-RG4-NS4	30.2 (1.19)	19.1 (0.75)	12.9 (0.51)	14.2 (0.56)	5.5 (0.22)	392 (5700)		
3/8	3/8	-PA-RG6-NS6	32.2 (1.27)	23.8 (0.94)	14.2 (0.56)	14.2 (0.56)	6.5 (0.26)	392 (5700)		
1/2	1/2	-PA-RG8-NS8	42.7 (1.68)	27.0 (1.06)	18.8 (0.74)	19.1 (0.75)	7.0 (0.28)	268 (3900)		

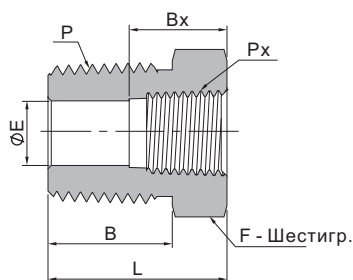
Переходная муфта



Резьбовые фитинги под приварку

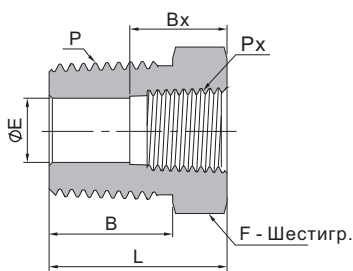
Наружная резьба NPT			Внутренняя резьба NPT							
Размер P-NPT	Размер Pх-NPT	Артикул	Размеры, мм (дюймы)					Рабочие давления бар (фунты на кв. дюйм)		
			L	F	B	Bх	E	Нерж. сталь 316	Латунь	
1/8	1/16	-PRB-NS2-NS1	26.2 (1.03)	11.1 (0.44)	9.7 (0.38)	9.9 (0.39)	4.8 (0.19)	447 (6500)	220 (3200)	
1/4	1/16	-PRB-NS4-NS1	21.8 (0.86)	14.3 (0.56)	14.2 (0.56)	9.9 (0.39)	4.8 (0.19)	551 (8000)	275 (4000)	
1/4	1/8	-PRB-NS4-NS2	26.9 (1.06)	14.3 (0.56)	14.2 (0.56)	10.4 (0.41)	7.1 (0.28)	447 (6500)	227 (3300)	
3/8	1/16	-PRB-NS6-NS1	21.8 (0.86)	17.5 (0.69)	14.2 (0.56)	9.9 (0.39)	4.8 (0.19)	537 (7800)	268 (3900)	
3/8	1/8	-PRB-NS6-NS2	21.8 (0.86)	17.5 (0.69)	14.2 (0.56)	10.4 (0.41)	8.6 (0.34)	537 (7800)	268 (3900)	
3/8	1/4	-PRB-NS6-NS4	30.2 (1.19)	19.1 (0.75)	14.2 (0.56)	15.0 (0.59)	9.6 (0.38)	454 (6600)	227 (3300)	
1/2	1/8	-PRB-NS8-NS2	27.4 (1.08)	22.2 (0.87)	19.1 (0.75)	10.4 (0.41)	8.6 (0.34)	571 (8300)	303 (4400)	
1/2	1/4	-PRB-NS8-NS4	27.4 (1.08)	22.2 (0.87)	19.1 (0.75)	15.0 (0.59)	11.4 (0.45)	571 (8300)	303 (4400)	
1/2	3/8	-PRB-NS8-NS6	35.8 (1.41)	22.2 (0.87)	19.1 (0.75)	15.0 (0.59)	11.9 (0.47)	365 (5300)	179 (2600)	
3/4	1/4	-PRB-NS12-NS4	27.4 (1.08)	27.0 (1.06)	19.1 (0.75)	15.0 (0.59)	11.4 (0.45)	502 (7300)	248 (3600)	
3/4	3/8	-PRB-NS12-NS6	27.4 (1.08)	27.0 (1.06)	19.1 (0.75)	15.0 (0.59)	15.0 (0.59)	502 (7300)	248 (3600)	
3/4	1/2	-PRB-NS12-NS8	41.4 (1.63)	27.0 (1.06)	19.1 (0.75)	19.8 (0.78)	15.7 (0.62)	337 (4900)	165 (2400)	
1	1/4	-PRB-NS16-NS4	34.8 (1.37)	34.9 (1.37)	23.9 (0.94)	15.0 (0.59)	11.4 (0.45)	447 (6500)	220 (3200)	
1	3/8	-PRB-NS16-NS6	34.8 (1.37)	34.9 (1.37)	23.9 (0.94)	15.0 (0.59)	15.0 (0.59)	447 (6500)	220 (3200)	
1	1/2	-PRB-NS16-NS8	34.8 (1.37)	34.9 (1.37)	23.9 (0.94)	19.8 (0.78)	18.5 (0.73)	447 (6500)	220 (3200)	
1	3/4	-PRB-NS16-NS12	47.0 (1.85)	34.9 (1.37)	23.9 (0.94)	20.6 (0.81)	22.4 (0.88)	365 (5300)	179 (2600)	
1 1/4	3/4	-PRB-NS20-NS12	37.3 (1.47)	44.5 (1.75)	23.9 (0.94)	20.6 (0.81)	22.4 (0.88)	410 (6000)	205 (3000)	
1 1/4	1	-PRB-NS20-NS16	37.3 (1.47)	44.5 (1.75)	23.9 (0.94)	25.4 (1.00)	22.4 (0.88)	241 (3500)	120 (1750)	
1 1/2	1	-PRB-NS24-NS16	40.1 (1.58)	50.8 (2.00)	26.2 (1.03)	25.4 (1.00)	22.4 (0.88)	344 (5000)	172 (2500)	
1 1/2	1 1/4	-PRB-NS24-NS20	56.0 (2.20)	54.0 (2.13)	26.2 (1.03)	25.4 (1.00)	34.0 (1.34)	344 (5000)	172 (2500)	

Переходная муфта



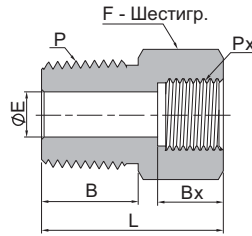
Резьбовые фитинги
фитинги под приварку

Наружная резьба NPT			Внутренняя коническая резьба ISO							
Размер P-NPT	Размер Px-RT	Основной серийный номер	Размеры, мм (дюймы)					Рабочие давления бар (фунты на кв. дюйм)		
			L	F	B	Bx	E	Нерж. сталь 316	Латунь	
1/8	1/16	-PRB-NS2-RT1	26.2 (1.03)	11.1 (0.44)	9.7 (0.38)	9.9 (0.39)	4.8 (0.19)	447 (6500)	220 (3200)	
1/4	1/16	-PRB-NS4-RT1	21.8 (0.86)	14.3 (0.56)	14.2 (0.56)	9.9 (0.39)	4.8 (0.19)	551 (8000)	275 (4000)	
1/4	1/8	-PRB-NS4-RT2	26.9 (1.06)	14.3 (0.56)	14.2 (0.56)	10.4 (0.41)	7.1 (0.28)	447 (6500)	227 (3300)	
3/8	1/16	-PRB-NS6-RT1	21.8 (0.86)	17.5 (0.69)	14.2 (0.56)	9.9 (0.39)	4.8 (0.19)	537 (7800)	268 (3900)	
3/8	1/8	-PRB-NS6-RT2	21.8 (0.86)	17.5 (0.69)	14.2 (0.56)	10.4 (0.41)	7.1 (0.28)	537 (7800)	268 (3900)	
3/8	1/4	-PRB-NS6-RT4	30.2 (1.19)	19.1 (0.75)	14.2 (0.56)	15.0 (0.59)	9.7 (0.38)	454 (6600)	227 (3300)	
1/2	1/8	-PRB-NS8-RT2	27.4 (1.08)	22.2 (0.87)	19.1 (0.75)	10.4 (0.41)	7.1 (0.28)	571 (8300)	303 (4400)	
1/2	1/4	-PRB-NS8-RT4	27.4 (1.08)	22.2 (0.87)	19.1 (0.75)	15.0 (0.59)	10.4 (0.41)	571 (8300)	303 (4400)	
1/2	3/8	-PRB-NS8-RT6	35.8 (1.41)	22.2 (0.87)	19.1 (0.75)	15.0 (0.59)	11.9 (0.47)	365 (5300)	179 (2600)	
3/4	1/4	-PRB-NS12-RT4	27.4 (1.08)	27.0 (1.06)	19.1 (0.75)	15.0 (0.59)	10.4 (0.41)	502 (7300)	248 (3600)	
3/4	3/8	-PRB-NS12-RT6	27.4 (1.08)	27.0 (1.06)	19.1 (0.75)	15.0 (0.59)	12.7 (0.50)	502 (7300)	248 (3600)	
3/4	1/2	-PRB-NS12-RT8	41.4 (1.63)	27.0 (1.06)	19.1 (0.75)	19.8 (0.78)	15.7 (0.62)	337 (4900)	165 (2400)	
1	1/4	-PRB-NS16-RT4	34.8 (1.37)	34.9 (1.37)	23.9 (0.94)	15.0 (0.59)	10.4 (0.41)	447 (6500)	220 (3200)	
1	3/8	-PRB-NS16-RT6	34.8 (1.37)	34.9 (1.37)	23.9 (0.94)	15.0 (0.59)	12.7 (0.50)	447 (6500)	220 (3200)	
1	1/2	-PRB-NS16-RT8	34.8 (1.37)	34.9 (1.37)	23.9 (0.94)	19.8 (0.78)	15.7 (0.62)	447 (6500)	220 (3200)	
1	3/4	-PRB-NS16-RT12	47.0 (1.85)	34.9 (1.37)	23.9 (0.94)	20.6 (0.81)	22.4 (0.88)	365 (5300)	179 (2600)	
1 1/4	3/4	-PRB-NS20-RT12	37.3 (1.47)	44.5 (1.75)	23.9 (0.94)	20.6 (0.81)	22.4 (0.88)	410 (6000)	205 (3000)	
1 1/4	1	-PRB-NS20-RT16	37.3 (1.47)	44.5 (1.75)	23.9 (0.94)	25.4 (1.00)	22.4 (0.88)	241 (3500)	120 (1750)	
1 1/2	1	-PRB-NS24-RT16	40.1 (1.58)	50.8 (2.00)	26.2 (1.03)	25.4 (1.00)	22.4 (0.88)	344 (5000)	172 (2500)	
1 1/2	1 1/4	-PRB-NS24-RT20	56.0 (2.20)	54.0 (2.13)	26.2 (1.03)	25.4 (1.00)	34.0 (1.34)	344 (5000)	172 (2500)	

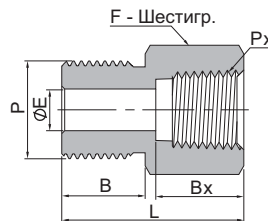


Наружная коническая резьба ISO			Внутренняя коническая резьба ISO							
Размер P-RT	Размер Px-RT	Артикул	Размеры, мм (дюймы)					Рабочие давления бар (фунты на кв. дюйм)		
			L	F	B	Bx	E	Нерж. сталь 316	Латунь	
1/4	1/8	-PRB-RT4-RT2	26.9 (1.06)	14.3 (0.56)	14.2 (0.56)	10.4 (0.41)	7.1 (0.28)	447 (6500)	220 (3200)	
3/8	1/4	-PRB-RT6-RT4	30.2 (1.19)	19.1 (0.75)	14.2 (0.56)	15.0 (0.59)	9.6 (0.38)	454 (6600)	227 (3300)	
1/2	1/4	-PRB-RT8-RT4	27.4 (1.08)	22.2 (0.87)	19.1 (0.75)	15.0 (0.59)	11.2 (0.44)	571 (8300)	303 (4400)	
1/2	3/8	-PRB-RT8-RT6	35.8 (1.41)	22.2 (0.87)	19.1 (0.75)	15.0 (0.59)	11.9 (0.47)	365 (5300)	179 (2600)	

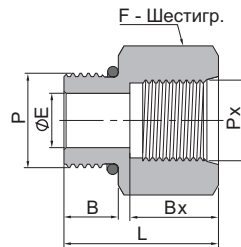
Переходная муфта



Наружная резьба NPT			Внутренняя цилиндрическая резьба ISO					
Размер P-NPT	Размер Pх-RG	Артикул	Размеры, мм (дюймы)					Рабочие давления бар (фунты на кв. дюйм) Нерж. сталь 316
			L	F	B	Bx	E	
3/8	1/4	-PRB-NS6-RG4	30.2 (1.19)	19.1 (0.75)	14.2 (0.56)	12.9 (0.51)	5.6 (0.22)	392 (5700)
1/2	3/8	-PRB-NS8-RG6	35.8 (1.41)	22.2 (0.87)	19.1 (0.75)	14.2 (0.56)	6.6 (0.26)	392 (5700)
3/4	1/2	-PRB-NS12-RG8	41.4 (1.63)	27.0 (1.06)	19.1 (0.75)	18.8 (0.74)	7.1 (0.28)	268 (3900)

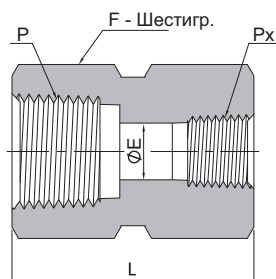


Наружная цилиндрическая резьба ISO			Внутренняя резьба NPT						
Размер P-ВР	Размер Pх-NPT	Артикул	Размеры, мм (дюймы)					Рабочие давления бар (фунты на кв. дюйм)	
			L	F	B	Bx	E	Нерж. сталь 316	Латунь
1/4	1/8	-PRB-BP4-NS2	26.9 (1.06)	14.3 (0.56)	12.9 (0.51)	10.4 (0.41)	4.5 (0.18)	447 (6500)	220 (3200)
3/8	1/4	-PRB-BP6-NS4	31.0 (1.22)	19.1 (0.75)	14.2 (0.56)	15.0 (0.59)	7.1 (0.28)	454 (6600)	227 (3300)
1/2	3/8	-PRB-BP8-NS6	35.8 (1.41)	22.2 (0.87)	18.8 (0.74)	15.0 (0.59)	6.6 (0.26)	365 (5300)	179 (2600)



Наружная прямая резьба SAE/MS					Внутренняя прямая резьба SAE/MS					
Ном. размер P-SAE/MS	Размер резьбы P-SAE/MS	Ном. размер Pх-SAE/MS	Размер резьбы Pх-SAE/MS	Артикул	Размеры, мм (дюймы)					Рабочие давления бар (фунты на кв. дюйм) Нерж. сталь 316
					L	F	B	Bx	E	
6	9/16-18	4	7/16-20	-PRB-ST9-US7	28.4 (1.12)	20.6 (0.81)	9.9 (0.39)	14.0 (0.55)	7.1 (0.28)	310 (4500)
8	3/4-16	4	7/16-20	-PRB-ST12-US7	24.9 (0.98)	22.2 (0.87)	11.2 (0.44)	14.0 (0.55)	9.9 (0.39)	310 (4500)
8	3/4-16	6	9/16-18	-PRB-ST12-US9	30.2 (1.19)	25.4 (1.00)	11.2 (0.44)	16.0 (0.63)	10.7 (0.42)	310 (4500)
10	7/8-14	6	9/16-18	-PRB-ST14-US9	27.9 (1.10)	25.4 (1.00)	12.7 (0.50)	16.0 (0.63)	12.7 (0.50)	248 (3600)
10	7/8-14	8	3/4-16	-PRB-ST14-US12	36.1 (1.42)	30.2 (1.19)	12.7 (0.50)	18.0 (0.71)	12.7 (0.50)	248 (3600)
12	1 1/16-12	8	3/4-16	-PRB-ST17-US12	32.3 (1.27)	31.8 (1.25)	15.0 (0.59)	18.0 (0.71)	16.5 (0.65)	248 (3600)
16	1 5/16-12	12	1 1/16-12	-PRB-ST21-US17	40.9 (1.61)	41.3 (1.63)	15.0 (0.59)	24.0 (0.94)	22.1 (0.87)	199 (2900)
20	1 5/8-12	16	1 5/16-12	-PRB-ST26-US21	50.3 (1.98)	54.0 (2.13)	15.0 (0.59)	24.0 (0.94)	27.7 (1.09)	158 (2300)
24	1 7/8-12	16	1 5/16-12	-PRB-ST30-US21	32.3 (1.27)	54.0 (2.13)	15.0 (0.59)	24.0 (0.94)	31.2 (1.23)	158 (2300)

Шестигранная соединительная муфта

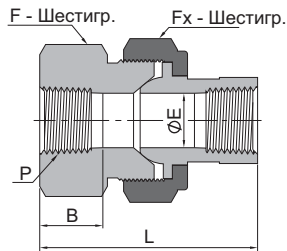


Резьбовые фитинги
фитинги под приварку

Внутренняя резьба NPT								
Размер P-NPT	Размер Px-NPT	Артикул	Размеры, мм (дюймы)			Рабочие давления бар (фунты на кв. дюйм)		
			L	F	E	Нерж. сталь 316	Латунь	
1/16	1/16	-PCG-NS1	19.8 (0.78)	11.1 (0.44)	4.8 (0.19)	460 (6700)	227 (3300)	
1/8	1/8	-PCG-NS2	20.6 (0.81)	14.3 (0.56)	8.6 (0.34)	447 (6500)	220 (3200)	
1/4	1/8	-PCG-NS4-NS2	31.0 (1.22)	19.1 (0.75)	8.6 (0.34)	454 (6600)	227 (3300)	
1/4	1/4	-PCG-NS4	30.2 (1.19)	19.1 (0.75)	11.4 (0.45)	454 (6600)	227 (3300)	
3/8	1/4	-PCG-NS6-NS4	35.1 (1.38)	22.2 (0.87)	11.4 (0.45)	365 (5300)	179 (2600)	
3/8	3/8	-PCG-NS6	33.3 (1.31)	22.2 (0.87)	15.0 (0.59)	365 (5300)	179 (2600)	
1/2	1/8	-PCG-NS8-NS2	39.6 (1.56)	27.0 (1.06)	8.6 (0.34)	337 (4900)	165 (2400)	
1/2	1/4	-PCG-NS8-NS4	44.4 (1.75)	27.0 (1.06)	11.4 (0.45)	337 (4900)	165 (2400)	
1/2	3/8	-PCG-NS8-NS6	45.2 (1.78)	27.0 (1.06)	15.0 (0.59)	337 (4900)	165 (2400)	
1/2	1/2	-PCG-NS8	39.6 (1.56)	27.0 (1.06)	18.5 (0.73)	337 (4900)	165 (2400)	
3/4	1/4	-PCG-NS12-NS4	46.0 (1.81)	33.3 (1.31)	11.4 (0.45)	316 (4600)	158 (2300)	
3/4	1/2	-PCG-NS12-NS8	52.3 (2.06)	33.3 (1.31)	18.5 (0.73)	316 (4600)	158 (2300)	
3/4	3/4	-PCG-NS12	41.1 (1.62)	33.3 (1.31)	23.9 (0.94)	316 (4600)	158 (2300)	
1	1/2	-PCG-NS16-NS8	55.6 (2.19)	41.3 (1.63)	18.5 (0.73)	303 (4400)	151 (2200)	
1	3/4	-PCG-NS16-NS12	57.2 (2.25)	41.3 (1.63)	23.9 (0.94)	303 (4400)	151 (2200)	
1	1	-PCG-NS16	50.8 (2.00)	41.3 (1.63)	29.7 (1.17)	303 (4400)	151 (2200)	

Внутренняя коническая резьба ISO								
Размер P-RT	Размер Px-RT	Артикул	Размеры, мм (дюймы)			Рабочие давления бар (фунты на кв. дюйм)		
			L	F	E	Нерж. сталь 316	Латунь	
1/8	1/8	-PCG-RT2	20.6 (0.81)	14.3 (0.56)	8.4 (0.33)	447 (6500)	220 (3200)	
1/4	1/4	-PCG-RT4	30.2 (1.19)	19.1 (0.75)	11.2 (0.44)	454 (6600)	227 (3300)	
3/8	1/4	-PCG-RT6-RT4	35.1 (1.38)	22.2 (0.87)	11.2 (0.44)	365 (5300)	179 (2600)	
3/8	3/8	-PCG-RT6	33.3 (1.31)	22.2 (0.87)	14.7 (0.58)	365 (5300)	179 (2600)	
1/2	1/4	-PCG-RT8-RT4	44.4 (1.75)	27.0 (1.06)	11.2 (0.44)	337 (4900)	165 (2400)	
1/2	3/8	-PCG-RT8-RT6	45.2 (1.78)	27.0 (1.06)	14.7 (0.58)	337 (4900)	165 (2400)	
1/2	1/2	-PCG-RT8	39.6 (1.56)	27.0 (1.06)	18.3 (0.72)	337 (4900)	165 (2400)	

Муфтовое шаровое соединение



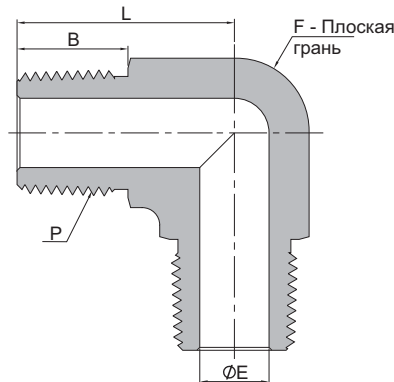
Внутренняя резьба NPT

Размер P-NPT	Артикул	Размеры, мм (дюймы)					Рабочие давления бар (фунты на кв. дюйм) Нерж. сталь 316
		L	F	Fх	B	E	
1/8	-UBJ-NS2	46.0 (1.81)	23.8 (0.94)	28.6 (1.13)	10.4 (0.41)	6.8 (0.27)	578 (8400)
1/4	-UBJ-NS4	59.4 (2.34)	30.2 (1.19)	34.9 (1.37)	15.0 (0.59)	9.1 (0.36)	454 (6600)
3/8	-UBJ-NS6	63.5 (2.50)	33.3 (1.31)	38.1 (1.50)	15.0 (0.59)	13.2 (0.52)	365 (5300)
1/2	-UBJ-NS8	68.3 (2.69)	41.3 (1.63)	44.5 (1.75)	19.8 (0.78)	15.7 (0.62)	410 (6000)
3/4	-UBJ-NS12	79.2 (3.12)	47.6 (1.87)	54.0 (2.13)	20.6 (0.81)	22.4 (0.88)	316 (4600)
1	-UBJ-NS16	90.4 (3.56)	60.3 (2.37)	63.5 (2.50)	25.4 (1.00)	26.2 (1.03)	468 (6800)

Внутренняя коническая резьба ISO

Размер P-RT	Артикул	Размеры, мм (дюймы)					Рабочие давления бар (фунты на кв. дюйм) Нерж. сталь 316
		L	F	Fх	B	E	
1/8	-UBJ-RT2	46.0 (1.81)	23.8 (0.94)	28.6 (1.13)	10.4 (0.41)	6.8 (0.27)	578 (8400)
1/4	-UBJ-RT4	59.4 (2.34)	30.2 (1.19)	34.9 (1.37)	15.0 (0.59)	9.1 (0.36)	454 (6600)
3/8	-UBJ-RT6	63.5 (2.50)	33.3 (1.31)	38.1 (1.50)	15.0 (0.59)	13.2 (0.52)	365 (5300)
1/2	-UBJ-RT8	68.3 (2.69)	41.3 (1.63)	44.5 (1.75)	19.8 (0.78)	15.7 (0.62)	410 (6000)
3/4	-UBJ-RT12	79.2 (3.12)	47.6 (1.87)	54.0 (2.13)	20.6 (0.81)	22.4 (0.88)	316 (4600)
1	-UBJ-RT16	90.4 (3.56)	60.3 (2.37)	63.5 (2.50)	25.4 (1.00)	26.2 (1.03)	468 (6800)

Угольник ввертной



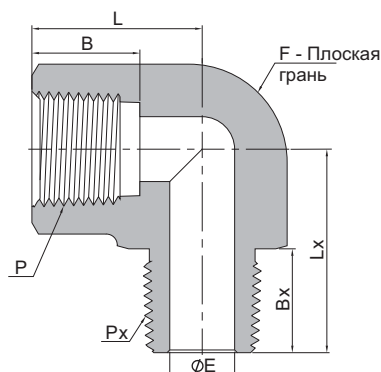
Наружная резьба NPT

Размер P-NPT	Артикул	Размеры, мм (дюймы)				Рабочие давления бар (фунты на кв. дюйм)	
		L	F	B	E	Нерж. сталь 316	Латунь
1/16	-PME-NS1	17.0 (0.67)	9.5 (0.37)	9.7 (0.38)	3.0 (0.12)	757 (11000)	378 (5500)
1/8	-PME-NS2	22.4 (0.88)	11.1 (0.44)	9.7 (0.38)	4.8 (0.19)	690 (10000)	344 (5000)
1/4	-PME-NS4	26.7 (1.05)	12.7 (0.50)	14.2 (0.56)	7.1 (0.28)	551 (8000)	275 (4000)
3/8	-PME-NS6	29.7 (1.17)	17.5 (0.69)	14.2 (0.56)	9.6 (0.38)	537 (7800)	268 (3900)
1/2	-PME-NS8	36.8 (1.45)	20.6 (0.81)	19.1 (0.75)	11.9 (0.47)	530 (7700)	261 (3800)
3/4	-PME-NS12	40.4 (1.59)	27.0 (1.06)	19.1 (0.75)	15.7 (0.62)	502 (7300)	248 (3600)
1	-PME-NS16	50.0 (1.97)	34.9 (1.37)	23.9 (0.94)	22.4 (0.88)	365 (5300)	179 (2600)

Наружная коническая резьба ISO

Размер P-RT	Артикул	Размеры, мм (дюймы)				Рабочие давления бар (фунты на кв. дюйм)	
		L	F	B	E	Нерж. сталь 316	Латунь
1/16	-PME-RT1	17.0 (0.67)	9.5 (0.37)	9.7 (0.38)	3.0 (0.12)	757 (11000)	378 (5500)
1/8	-PME-RT2	22.4 (0.88)	11.1 (0.44)	9.7 (0.38)	4.8 (0.19)	690 (10000)	344 (5000)
1/4	-PME-RT4	26.7 (1.05)	12.7 (0.50)	14.2 (0.56)	7.1 (0.28)	551 (8000)	275 (4000)
3/8	-PME-RT6	29.7 (1.17)	17.5 (0.69)	14.2 (0.56)	9.6 (0.38)	537 (7800)	268 (3900)
1/2	-PME-RT8	36.8 (1.45)	20.6 (0.81)	19.1 (0.75)	11.9 (0.47)	530 (7700)	261 (3800)
3/4	-PME-RT12	40.4 (1.59)	27.0 (1.06)	19.1 (0.75)	15.7 (0.62)	502 (7300)	248 (3600)
1	-PME-RT16	50.0 (1.97)	34.9 (1.37)	23.9 (0.94)	22.4 (0.88)	365 (5300)	179 (2600)

Угольник с наружной и внутренней резьбой

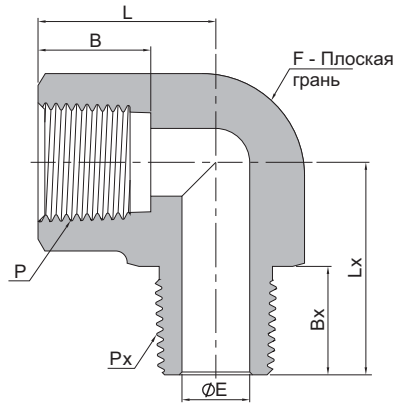


Внутренняя резьба NPT

Наружная резьба NPT

Размер P-NPT	Размер Pх-NPT	Артикул	Размеры, мм (дюймы)						Рабочие давления бар (фунты на кв. дюйм)	
			L	F	B	E	Lx	Bx	Нерж. сталь 316	Латунь
1/16	1/16	-PSE-NS1	21.8 (0.86)	11.1 (0.44)	9.9 (0.39)	3.0 (0.12)	22.4 (0.88)	9.7 (0.38)	633 (9200)	316 (4600)
1/16	1/8	-PSE-NS1-NS2	21.8 (0.86)	11.1 (0.44)	9.9 (0.39)	4.8 (0.19)	22.4 (0.88)	9.7 (0.38)	633 (9200)	316 (4600)
1/16	1/4	-PSE-NS1-NS4	22.4 (0.88)	14.3 (0.56)	9.9 (0.39)	4.8 (0.19)	27.7 (1.09)	14.2 (0.56)	551 (8000)	275 (4000)
1/16	3/8	-PSE-NS1-NS6	22.4 (0.88)	17.5 (0.69)	9.9 (0.39)	4.8 (0.19)	29.7 (1.17)	14.2 (0.56)	537 (7800)	268 (3900)
1/8	1/16	-PSE-NS2-NS1	26.4 (1.04)	12.7 (0.50)	10.4 (0.41)	3.0 (0.12)	22.1 (0.87)	9.7 (0.38)	426 (6200)	213 (3100)
1/8	1/8	-PSE-NS2	26.4 (1.04)	12.7 (0.50)	10.4 (0.41)	4.8 (0.19)	22.1 (0.87)	9.7 (0.38)	426 (6200)	213 (3100)
1/8	1/4	-PSE-NS2-NS4	22.4 (0.88)	14.3 (0.56)	10.4 (0.41)	7.1 (0.28)	27.7 (1.09)	14.2 (0.56)	447 (6500)	220 (3200)
1/8	3/8	-PSE-NS2-NS6	22.4 (0.88)	17.5 (0.69)	10.4 (0.41)	7.1 (0.28)	29.7 (1.17)	14.2 (0.56)	537 (7800)	268 (3900)
1/8	1/2	-PSE-NS2-NS8	24.1 (0.95)	20.6 (0.81)	10.4 (0.41)	7.1 (0.28)	36.8 (1.45)	19.1 (0.75)	530 (7700)	261 (3800)
1/8	3/4	-PSE-NS2-NS12	25.4 (1.00)	27.0 (1.06)	10.4 (0.41)	7.1 (0.28)	40.4 (1.59)	19.1 (0.75)	502 (7300)	248 (3600)
1/8	1	-PSE-NS2-NS16	26.4 (1.04)	34.9 (1.37)	10.4 (0.41)	7.1 (0.28)	50.0 (1.97)	23.9 (0.94)	365 (5300)	179 (2600)
1/4	1/8	-PSE-NS4-NS2	29.7 (1.17)	17.5 (0.69)	15.0 (0.59)	4.8 (0.19)	25.4 (1.00)	9.7 (0.38)	496 (7200)	248 (3600)
1/4	1/4	-PSE-NS4	29.7 (1.17)	17.5 (0.69)	15.0 (0.59)	7.1 (0.28)	29.7 (1.17)	14.2 (0.56)	496 (7200)	248 (3600)
1/4	3/8	-PSE-NS4-NS6	29.7 (1.17)	17.5 (0.69)	15.0 (0.59)	8.6 (0.34)	29.7 (1.17)	14.2 (0.56)	496 (7200)	248 (3600)
1/4	1/2	-PSE-NS4-NS8	25.4 (1.00)	20.6 (0.81)	15.0 (0.59)	8.6 (0.34)	36.8 (1.45)	19.1 (0.75)	496 (7200)	248 (3600)
1/4	3/4	-PSE-NS4-NS12	25.4 (1.00)	27.0 (1.06)	15.0 (0.59)	8.6 (0.34)	40.4 (1.59)	19.1 (0.75)	502 (7300)	248 (3600)
1/4	1	-PSE-NS4-NS16	41.4 (1.63)	34.9 (1.37)	15.0 (0.59)	8.6 (0.34)	50.0 (1.97)	23.9 (0.94)	365 (5300)	179 (2600)
3/8	1/4	-PSE-NS6-NS4	36.1 (1.42)	20.6 (0.81)	15.0 (0.59)	7.1 (0.28)	32.0 (1.26)	14.2 (0.56)	385 (5600)	192 (2800)
3/8	3/8	-PSE-NS6	36.1 (1.42)	20.6 (0.81)	15.0 (0.59)	9.6 (0.38)	32.0 (1.26)	14.2 (0.56)	385 (5600)	192 (2800)
3/8	1/2	-PSE-NS6-NS8	36.1 (1.42)	20.6 (0.81)	15.0 (0.59)	11.9 (0.47)	36.8 (1.45)	19.1 (0.75)	385 (5600)	192 (2800)
3/8	3/4	-PSE-NS6-NS12	31.2 (1.23)	27.0 (1.06)	15.0 (0.59)	11.9 (0.47)	40.4 (1.59)	19.1 (0.75)	502 (7300)	248 (3600)
3/8	1	-PSE-NS6-NS16	41.4 (1.63)	34.9 (1.37)	15.0 (0.59)	11.9 (0.47)	50.0 (1.97)	23.9 (0.94)	365 (5300)	179 (2600)
1/2	1/4	-PSE-NS8-NS4	39.6 (1.56)	25.4 (1.00)	19.8 (0.78)	7.1 (0.28)	35.1 (1.38)	14.2 (0.56)	385 (5600)	192 (2800)
1/2	3/8	-PSE-NS8-NS6	39.6 (1.56)	25.4 (1.00)	19.8 (0.78)	9.6 (0.38)	35.1 (1.38)	14.2 (0.56)	385 (5600)	192 (2800)
1/2	1/2	-PSE-NS8	39.6 (1.56)	25.4 (1.00)	19.8 (0.78)	11.9 (0.47)	39.6 (1.56)	19.1 (0.75)	385 (5600)	192 (2800)
1/2	3/4	-PSE-NS8-NS12	31.2 (1.23)	27.0 (1.06)	19.8 (0.78)	15.7 (0.62)	40.4 (1.59)	19.1 (0.75)	385 (5600)	192 (2800)
1/2	1	-PSE-NS8-NS16	41.4 (1.63)	34.9 (1.37)	19.8 (0.78)	15.7 (0.62)	50.0 (1.97)	23.9 (0.94)	365 (5300)	179 (2600)
3/4	3/4	-PSE-NS12	48.8 (1.92)	31.8 (1.25)	20.6 (0.81)	15.7 (0.62)	42.4 (1.67)	19.1 (0.75)	351 (5100)	172 (2500)
3/4	1	-PSE-NS12-NS16	41.4 (1.63)	34.9 (1.37)	20.6 (0.81)	22.4 (0.88)	50.0 (1.97)	23.9 (0.94)	351 (5100)	172 (2500)
1	1	-PSE-NS16	48.5 (1.91)	42.9 (1.69)	25.4 (1.00)	22.4 (0.88)	49.3 (1.94)	23.9 (0.94)	365 (5300)	179 (2600)
1 1/4	1 1/4	-PSE-NS20	60.5 (2.38)	50.8 (2.00)	25.4 (1.00)	31.8 (1.25)	60.5 (2.38)	23.9 (0.94)	213 (3100)	110 (1600)

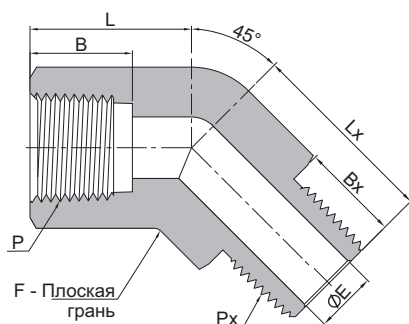
Угольник с наружной резьбой



Резьбовые фитинги под приварку

Внутренняя коническая резьба ISO			Наружная коническая резьба ISO							
Размер P-RT	Размер Pх-RT	Артикул	Размеры, мм (дюймы)						Рабочие давления бар (фунты на кв. дюйм)	
			L	F	B	E	Lx	Bx	Нерж. сталь 316	Латунь
1/16	1/16	-PSE-RT1	21.8 (0.86)	11.1 (0.44)	9.9 (0.39)	3.0 (0.12)	22.4 (0.88)	9.7 (0.38)	633 (9200)	316 (4600)
1/16	1/8	-PSE-RT1-RT2	21.8 (0.86)	11.1 (0.44)	9.9 (0.39)	4.8 (0.19)	22.4 (0.88)	9.7 (0.38)	633 (9200)	316 (4600)
1/16	1/4	-PSE-RT1-RT4	22.4 (0.88)	14.3 (0.56)	9.9 (0.39)	4.8 (0.19)	27.7 (1.09)	14.2 (0.56)	551 (8000)	275 (4000)
1/16	3/8	-PSE-RT1-RT6	22.4 (0.88)	17.5 (0.69)	9.9 (0.39)	4.8 (0.19)	29.7 (1.17)	14.2 (0.56)	537 (7800)	268 (3900)
1/8	1/16	-PSE-RT2-RT1	26.4 (1.04)	12.7 (0.50)	10.4 (0.41)	3.0 (0.12)	22.1 (0.87)	9.7 (0.38)	426 (6200)	213 (3100)
1/8	1/8	-PSE-RT2	26.4 (1.04)	12.7 (0.50)	10.4 (0.41)	4.8 (0.19)	22.1 (0.87)	9.7 (0.38)	426 (6200)	213 (3100)
1/8	1/4	-PSE-RT2-RT4	22.4 (0.88)	14.3 (0.56)	10.4 (0.41)	7.1 (0.28)	27.7 (1.09)	14.2 (0.56)	447 (6500)	220 (3200)
1/8	3/8	-PSE-RT2-RT6	22.4 (0.88)	17.5 (0.69)	10.4 (0.41)	7.1 (0.28)	29.7 (1.17)	14.2 (0.56)	537 (7800)	268 (3900)
1/8	1/2	-PSE-RT2-RT8	24.1 (0.95)	20.6 (0.81)	10.4 (0.41)	7.1 (0.28)	36.8 (1.45)	19.1 (0.75)	530 (7700)	261 (3800)
1/8	3/4	-PSE-RT2-RT12	25.4 (1.00)	27.0 (1.06)	10.4 (0.41)	7.1 (0.28)	40.4 (1.59)	19.1 (0.75)	502 (7300)	248 (3600)
1/8	1	-PSE-RT2-RT16	26.4 (1.04)	34.9 (1.37)	10.4 (0.41)	7.1 (0.28)	50.0 (1.97)	23.9 (0.94)	365 (5300)	179 (2600)
1/4	1/8	-PSE-RT4-RT2	29.7 (1.17)	17.5 (0.69)	15.0 (0.59)	4.8 (0.19)	25.4 (1.00)	9.7 (0.38)	496 (7200)	248 (3600)
1/4	1/4	-PSE-RT4	29.7 (1.17)	17.5 (0.69)	15.0 (0.59)	7.1 (0.28)	29.7 (1.17)	14.2 (0.56)	496 (7200)	248 (3600)
1/4	3/8	-PSE-RT4-RT6	29.7 (1.17)	17.5 (0.69)	15.0 (0.59)	8.6 (0.34)	29.7 (1.17)	14.2 (0.56)	496 (7200)	248 (3600)
1/4	1/2	-PSE-RT4-RT8	25.4 (1.00)	20.6 (0.81)	15.0 (0.59)	8.6 (0.34)	36.8 (1.45)	19.1 (0.75)	496 (7200)	248 (3600)
1/4	3/4	-PSE-RT4-RT12	25.4 (1.00)	27.0 (1.06)	15.0 (0.59)	8.6 (0.34)	40.4 (1.59)	19.1 (0.75)	502 (7300)	248 (3600)
1/4	1	-PSE-RT4-RT16	41.4 (1.63)	34.9 (1.37)	15.0 (0.59)	8.6 (0.34)	50.0 (1.97)	23.9 (0.94)	365 (5300)	179 (2600)
3/8	1/4	-PSE-RT6-RT4	36.1 (1.42)	20.6 (0.81)	15.0 (0.59)	7.1 (0.28)	32.0 (1.26)	14.2 (0.56)	385 (5600)	192 (2800)
3/8	3/8	-PSE-RT6	36.1 (1.42)	20.6 (0.81)	15.0 (0.59)	9.6 (0.38)	32.0 (1.26)	14.2 (0.56)	385 (5600)	192 (2800)
3/8	1/2	-PSE-RT6-RT8	36.1 (1.42)	20.6 (0.81)	15.0 (0.59)	11.9 (0.47)	36.8 (1.45)	19.1 (0.75)	385 (5600)	192 (2800)
3/8	3/4	-PSE-RT6-RT12	31.2 (1.23)	27.0 (1.06)	15.0 (0.59)	11.9 (0.47)	40.4 (1.59)	19.1 (0.75)	502 (7300)	248 (3600)
3/8	1	-PSE-RT6-RT16	41.4 (1.63)	34.9 (1.37)	15.0 (0.59)	11.9 (0.47)	50.0 (1.97)	23.9 (0.94)	365 (5300)	179 (2600)
1/2	1/4	-PSE-RT8-RT4	39.6 (1.56)	25.4 (1.00)	19.8 (0.78)	7.1 (0.28)	35.1 (1.38)	14.2 (0.56)	385 (5600)	192 (2800)
1/2	3/8	-PSE-RT8-RT6	39.6 (1.56)	25.4 (1.00)	19.8 (0.78)	9.6 (0.38)	35.1 (1.38)	14.2 (0.56)	385 (5600)	192 (2800)
1/2	1/2	-PSE-RT8	39.6 (1.56)	25.4 (1.00)	19.8 (0.78)	11.9 (0.47)	39.6 (1.56)	19.1 (0.75)	385 (5600)	192 (2800)
1/2	3/4	-PSE-RT8-RT12	31.2 (1.23)	27.0 (1.06)	19.8 (0.78)	15.7 (0.62)	40.4 (1.59)	19.1 (0.75)	385 (5600)	192 (2800)
1/2	1	-PSE-RT8-RT16	41.4 (1.63)	34.9 (1.37)	19.8 (0.78)	15.7 (0.62)	50.0 (1.97)	23.9 (0.94)	365 (5300)	179 (2600)
3/4	3/4	-PSE-RT12	48.8 (1.92)	31.8 (1.25)	20.6 (0.81)	15.7 (0.62)	42.4 (1.67)	19.1 (0.75)	351 (5100)	172 (2500)
3/4	1	-PSE-RT12-RT16	41.4 (1.63)	34.9 (1.37)	20.6 (0.81)	22.4 (0.88)	50.0 (1.97)	23.9 (0.94)	351 (5100)	172 (2500)
1	1	-PSE-RT16	48.5 (1.91)	42.9 (1.69)	25.4 (1.00)	22.4 (0.88)	49.3 (1.94)	23.9 (0.94)	365 (5300)	179 (2600)
1 1/4	1 1/4	-PSE-RT20	60.5 (2.38)	50.8 (2.00)	25.4 (1.00)	31.8 (1.25)	60.5 (2.38)	23.9 (0.94)	213 (3100)	110 (1600)

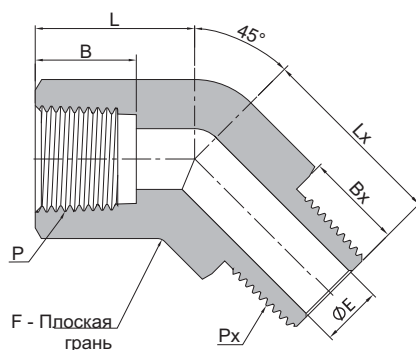
Угольник с наружной и внутренней резьбой с углом 45°



Резьбовые фитинги
Фитинги под приварку

Внутренняя резьба NPT			Наружная резьба NPT							
Размер P-NPT	Размер Pх-NPT	Артикул	Размеры, мм (дюймы)						Рабочие давления бар (фунты на кв. дюйм)	
			L	F	B	E	Lx	Bx	Нерж. сталь 316	Латунь
1/16	1/16	-PSV-NS1	16.8 (0.66)	11.1 (0.44)	9.9 (0.39)	3.0 (0.12)	16.8 (0.66)	9.7 (0.38)	633 (9200)	316 (4600)
1/16	1/8	-PSV-NS1-NS2	16.8 (0.66)	11.1 (0.44)	9.9 (0.39)	4.8 (0.19)	16.8 (0.66)	9.7 (0.38)	633 (9200)	316 (4600)
1/16	1/4	-PSV-NS1-NS4	16.8 (0.66)	14.3 (0.56)	9.9 (0.39)	4.8 (0.19)	21.8 (0.86)	14.2 (0.56)	551 (8000)	275 (4000)
1/16	3/8	-PSV-NS1-NS6	22.4 (0.88)	17.5 (0.69)	9.9 (0.39)	4.8 (0.19)	23.8 (0.94)	14.2 (0.56)	537 (7800)	268 (3900)
1/8	1/16	-PSV-NS2-NS1	20.2 (0.80)	12.7 (0.50)	10.4 (0.41)	3.0 (0.12)	17.2 (0.68)	9.7 (0.38)	426 (6200)	213 (3100)
1/8	1/8	-PSV-NS2	20.2 (0.80)	12.7 (0.50)	10.4 (0.41)	4.8 (0.19)	17.2 (0.68)	9.7 (0.38)	426 (6200)	213 (3100)
1/8	1/4	-PSV-NS2-NS4	0.66 (16.8)	14.3 (0.56)	10.4 (0.41)	7.1 (0.28)	21.8 (0.86)	14.2 (0.56)	447 (6500)	220 (3200)
1/8	3/8	-PSV-NS2-NS6	22.4 (0.88)	17.5 (0.69)	10.4 (0.41)	7.1 (0.28)	23.8 (0.94)	14.2 (0.56)	537 (7800)	268 (3900)
1/8	1/2	-PSV-NS2-NS8	22.2 (0.87)	20.6 (0.81)	10.4 (0.41)	7.1 (0.28)	29.0 (1.14)	19.1 (0.75)	530 (7700)	261 (3800)
1/8	3/4	-PSV-NS2-NS12	25.4 (1.00)	27.0 (1.06)	10.4 (0.41)	7.1 (0.28)	30.5 (1.20)	19.1 (0.75)	502 (7300)	248 (3600)
1/8	1	-PSV-NS2-NS16	26.4 (1.04)	34.9 (1.37)	10.4 (0.41)	7.1 (0.28)	49.3 (1.94)	23.9 (0.94)	365 (5300)	179 (2600)
1/4	1/8	-PSV-NS4-NS2	25.4 (1.00)	17.5 (0.69)	15.0 (0.59)	4.8 (0.19)	19.3 (0.76)	9.7 (0.38)	496 (7200)	248 (3600)
1/4	1/4	-PSV-NS4	25.4 (1.00)	17.5 (0.69)	15.0 (0.59)	7.1 (0.28)	19.3 (0.76)	14.2 (0.56)	496 (7200)	248 (3600)
1/4	3/8	-PSV-NS4-NS6	25.4 (1.00)	17.5 (0.69)	15.0 (0.59)	8.6 (0.34)	23.8 (0.94)	14.2 (0.56)	496 (7200)	248 (3600)
1/4	1/2	-PSV-NS4-NS8	22.2 (0.87)	20.6 (0.81)	15.0 (0.59)	8.6 (0.34)	29.0 (1.14)	19.1 (0.75)	496 (7200)	248 (3600)
1/4	3/4	-PSV-NS4-NS12	25.4 (1.00)	27.0 (1.06)	15.0 (0.59)	8.6 (0.34)	30.5 (1.20)	19.1 (0.75)	502 (7300)	248 (3600)
1/4	1	-PSV-NS4-NS16	32.0 (1.26)	34.9 (1.37)	15.0 (0.59)	8.6 (0.34)	37.6 (1.48)	23.9 (0.94)	365 (5300)	179 (2600)
3/8	1/4	-PSV-NS6-NS4	27.0 (1.06)	20.6 (0.81)	15.0 (0.59)	7.1 (0.28)	24.2 (0.95)	14.2 (0.56)	385 (5600)	192 (2800)
3/8	3/8	-PSV-NS6	27.0 (1.06)	20.6 (0.81)	15.0 (0.59)	9.6 (0.38)	24.2 (0.95)	14.2 (0.56)	385 (5600)	192 (2800)
3/8	1/2	-PSV-NS6-NS8	27.0 (1.06)	20.6 (0.81)	15.0 (0.59)	11.9 (0.47)	29.0 (1.14)	19.1 (0.75)	385 (5600)	192 (2800)
3/8	3/4	-PSV-NS6-NS12	27.0 (1.06)	27.0 (1.06)	15.0 (0.59)	11.9 (0.47)	30.5 (1.20)	19.1 (0.75)	502 (7300)	248 (3600)
3/8	1	-PSV-NS6-NS16	32.0 (1.26)	34.9 (1.37)	15.0 (0.59)	11.9 (0.47)	37.6 (1.48)	23.9 (0.94)	365 (5300)	179 (2600)
1/2	1/4	-PSV-NS8-NS4	32.0 (1.26)	25.4 (1.00)	19.8 (0.78)	7.1 (0.28)	25.2 (0.99)	14.2 (0.56)	385 (5600)	192 (2800)
1/2	3/8	-PSV-NS8-NS6	32.0 (1.26)	25.4 (1.00)	19.8 (0.78)	9.6 (0.38)	25.2 (0.99)	14.2 (0.56)	385 (5600)	192 (2800)
1/2	1/2	-PSV-NS8	32.0 (1.26)	25.4 (1.00)	19.8 (0.78)	11.9 (0.47)	32.0 (1.26)	19.1 (0.75)	385 (5600)	192 (2800)
1/2	3/4	-PSV-NS8-NS12	32.5 (1.28)	27.0 (1.06)	19.8 (0.78)	15.7 (0.62)	30.5 (1.20)	19.1 (0.75)	385 (5600)	192 (2800)
1/2	1	-PSV-NS8-NS16	37.6 (1.48)	34.9 (1.37)	19.8 (0.78)	15.7 (0.62)	37.6 (1.48)	23.9 (0.94)	365 (5300)	179 (2600)
3/4	3/4	-PSV-NS12	34.5 (1.36)	31.8 (1.25)	20.6 (0.81)	15.7 (0.62)	34.5 (1.36)	19.1 (0.75)	351 (5100)	172 (2500)
3/4	1	-PSV-NS12-NS16	37.6 (1.48)	34.9 (1.37)	20.6 (0.81)	22.4 (0.88)	37.6 (1.48)	23.9 (0.94)	351 (5100)	172 (2500)
1	1	-PSV-NS16	46.0 (1.81)	42.9 (1.69)	25.4 (1.00)	22.4 (0.88)	46.0 (1.81)	23.9 (0.94)	365 (5300)	179 (2600)
1 1/4	1 1/4	-PSV-NS20	50.8 (2.00)	50.8 (2.00)	25.4 (1.00)	31.8 (1.25)	50.8 (2.00)	23.9 (0.94)	213 (3100)	110 (1600)

Угольник с наружной и внутренней резьбой с углом 45°

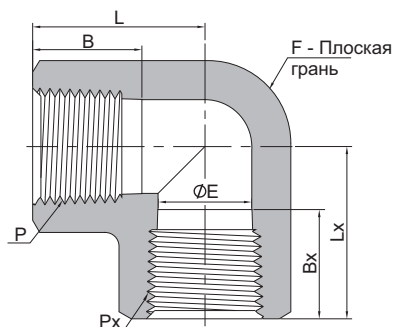


Внутренняя коническая резьба ISO

Наружная коническая резьба ISO

Размер P-RT	Размер Px-RT	Артикул	Размеры, мм (дюймы)						Рабочие давления бар (фунты на кв. дюйм)	
			L	F	B	E	Lx	Bx	Нерж. сталь 316	Латунь
1/16	1/16	-PSV-RT1	16.8 (0.66)	11.1 (0.44)	9.9 (0.39)	3.0 (0.12)	16.8 (0.66)	9.7 (0.38)	633 (9200)	316 (4600)
1/16	1/8	-PSV-RT1-RT2	16.8 (0.66)	11.1 (0.44)	9.9 (0.39)	4.8 (0.19)	16.8 (0.66)	9.7 (0.38)	633 (9200)	316 (4600)
1/16	1/4	-PSV-RT1-RT4	16.8 (0.66)	14.3 (0.56)	9.9 (0.39)	4.8 (0.19)	21.8 (0.86)	14.2 (0.56)	551 (8000)	275 (4000)
1/16	3/8	-PSV-RT1-RT6	22.4 (0.88)	17.5 (0.69)	9.9 (0.39)	4.8 (0.19)	23.8 (0.94)	14.2 (0.56)	537 (7800)	268 (3900)
1/8	1/16	-PSV-RT2-RT1	20.2 (0.80)	12.7 (0.50)	10.4 (0.41)	3.0 (0.12)	17.2 (0.68)	9.7 (0.38)	426 (6200)	213 (3100)
1/8	1/8	-PSV-RT2	20.2 (0.80)	12.7 (0.50)	10.4 (0.41)	4.8 (0.19)	17.2 (0.68)	9.7 (0.38)	426 (6200)	213 (3100)
1/8	1/4	-PSV-RT2-RT4	16.8 (0.66)	14.3 (0.56)	10.4 (0.41)	7.1 (0.28)	21.8 (0.86)	14.2 (0.56)	447 (6500)	220 (3200)
1/8	3/8	-PSV-RT2-RT6	22.4 (0.88)	17.5 (0.69)	10.4 (0.41)	7.1 (0.28)	23.8 (0.94)	14.2 (0.56)	537 (7800)	268 (3900)
1/8	1/2	-PSV-RT2-RT8	22.2 (0.87)	20.6 (0.81)	10.4 (0.41)	7.1 (0.28)	29.0 (1.14)	19.1 (0.75)	530 (7700)	261 (3800)
1/8	3/4	-PSV-RT2-RT12	25.4 (1.00)	27.0 (1.06)	10.4 (0.41)	7.1 (0.28)	30.5 (1.20)	19.1 (0.75)	502 (7300)	248 (3600)
1/8	1	-PSV-RT2-RT16	26.4 (1.04)	34.9 (1.37)	10.4 (0.41)	7.1 (0.28)	49.3 (1.94)	23.9 (0.94)	365 (5300)	179 (2600)
1/4	1/8	-PSV-RT4-RT2	25.4 (1.00)	17.5 (0.69)	15.0 (0.59)	4.8 (0.19)	19.3 (0.76)	9.7 (0.38)	496 (7200)	248 (3600)
1/4	1/4	-PSV-RT4	25.4 (1.00)	17.5 (0.69)	15.0 (0.59)	7.1 (0.28)	19.3 (0.76)	14.2 (0.56)	496 (7200)	248 (3600)
1/4	3/8	-PSV-RT4-RT6	25.4 (1.00)	17.5 (0.69)	15.0 (0.59)	8.6 (0.34)	23.8 (0.94)	14.2 (0.56)	496 (7200)	248 (3600)
1/4	1/2	-PSV-RT4-RT8	22.2 (0.87)	20.6 (0.81)	15.0 (0.59)	8.6 (0.34)	29.0 (1.14)	19.1 (0.75)	496 (7200)	248 (3600)
1/4	3/4	-PSV-RT4-RT12	25.4 (1.00)	27.0 (1.06)	15.0 (0.59)	8.6 (0.34)	30.5 (1.20)	19.1 (0.75)	502 (7300)	248 (3600)
1/4	1	-PSV-RT4-RT16	32.0 (1.26)	34.9 (1.37)	15.0 (0.59)	8.6 (0.34)	37.6 (1.48)	23.9 (0.94)	365 (5300)	179 (2600)
3/8	1/4	-PSV-RT6-RT4	27.0 (1.06)	20.6 (0.81)	15.0 (0.59)	7.1 (0.28)	24.2 (0.95)	14.2 (0.56)	385 (5600)	192 (2800)
3/8	3/8	-PSV-RT6	27.0 (1.06)	20.6 (0.81)	15.0 (0.59)	9.6 (0.38)	24.2 (0.95)	14.2 (0.56)	385 (5600)	192 (2800)
3/8	1/2	-PSV-RT6-RT8	27.0 (1.06)	20.6 (0.81)	15.0 (0.59)	11.9 (0.47)	29.0 (1.14)	19.1 (0.75)	385 (5600)	192 (2800)
3/8	3/4	-PSV-RT6-RT12	27.0 (1.06)	27.0 (1.06)	15.0 (0.59)	11.9 (0.47)	30.5 (1.20)	19.1 (0.75)	502 (7300)	248 (3600)
3/8	1	-PSV-RT6-RT16	32.0 (1.26)	34.9 (1.37)	15.0 (0.59)	11.9 (0.47)	37.6 (1.48)	23.9 (0.94)	365 (5300)	179 (2600)
1/2	1/4	-PSV-RT8-RT4	32.0 (1.26)	25.4 (1.00)	19.8 (0.78)	7.1 (0.28)	25.2 (0.99)	14.2 (0.56)	385 (5600)	192 (2800)
1/2	3/8	-PSV-RT8-RT6	32.0 (1.26)	25.4 (1.00)	19.8 (0.78)	9.6 (0.38)	25.2 (0.99)	14.2 (0.56)	385 (5600)	192 (2800)
1/2	1/2	-PSV-RT8	32.0 (1.26)	25.4 (1.00)	19.8 (0.78)	11.9 (0.47)	32.0 (1.26)	19.1 (0.75)	385 (5600)	192 (2800)
1/2	3/4	-PSV-RT8-RT12	32.5 (1.28)	27.0 (1.06)	19.8 (0.78)	15.7 (0.62)	30.5 (1.20)	19.1 (0.75)	385 (5600)	192 (2800)
1/2	1	-PSV-RT8-RT16	37.6 (1.48)	34.9 (1.37)	19.8 (0.78)	15.7 (0.62)	37.6 (1.48)	23.9 (0.94)	365 (5300)	179 (2600)
3/4	3/4	-PSV-RT12	34.5 (1.36)	31.8 (1.25)	20.6 (0.81)	15.7 (0.62)	34.5 (1.36)	19.1 (0.75)	351 (5100)	172 (2500)
3/4	1	-PSV-RT12-RT16	37.6 (1.48)	34.9 (1.37)	20.6 (0.81)	22.4 (0.88)	37.6 (1.48)	23.9 (0.94)	351 (5100)	172 (2500)
1	1	-PSV-RT16	46.0 (1.81)	42.9 (1.69)	25.4 (1.00)	22.4 (0.88)	46.0 (1.81)	23.9 (0.94)	365 (5300)	179 (2600)
1 1/4	1 1/4	-PSV-RT20	50.8 (2.00)	50.8 (2.00)	25.4 (1.00)	31.8 (1.25)	50.8 (2.00)	23.9 (0.94)	213 (3100)	110 (1600)

Угольник навертной

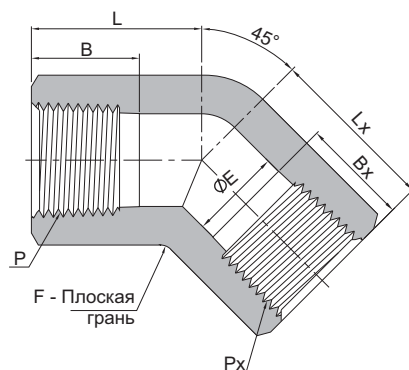


Резьбовые фитинги
фитинги под приварку

Внутренняя резьба NPT											
Размер P-NPT	Размер Pх-NPT	Артикул	Размеры, мм (дюймы)						Рабочие давления бар (фунты на кв. дюйм)		
			L	F	B	E	Lx	Bx	Нерж. сталь 316	Латунь	
1/16	1/16	-PE-NS1	21.8 (0.86)	11.1 (0.44)	9.9 (0.39)	4.8 (0.19)	21.8 (0.86)	9.9 (0.39)	460 (6700)	227 (3300)	
1/8	1/16	-PE-NS2-NS1	26.4 (1.04)	12.7 (0.50)	10.4 (0.41)	4.8 (0.19)	26.4 (1.04)	9.9 (0.39)	427 (6200)	213 (3100)	
1/8	1/8	-PE-NS2	26.4 (1.04)	12.7 (0.50)	10.4 (0.41)	7.1 (0.28)	26.4 (1.04)	10.4 (0.41)	427 (6200)	213 (3100)	
1/4	1/8	-PE-NS4-NS2	29.7 (1.17)	17.5 (0.69)	15.0 (0.59)	7.1 (0.28)	29.7 (1.17)	10.4 (0.41)	496 (7200)	248 (3600)	
1/4	1/4	-PE-NS4	29.7 (1.17)	17.5 (0.69)	15.0 (0.59)	10.4 (0.41)	29.7 (1.17)	15.0 (0.59)	496 (7200)	248 (3600)	
3/8	3/8	-PE-NS6	36.1 (1.42)	20.6 (0.81)	15.0 (0.59)	12.7 (0.50)	36.1 (1.42)	15.0 (0.59)	385 (5600)	192 (2800)	
1/2	1/2	-PE-NS8	39.6 (1.56)	25.4 (1.00)	19.8 (0.78)	17.1 (0.67)	39.6 (1.56)	19.8 (0.78)	385 (5600)	192 (2800)	
3/4	3/4	-PE-NS12	48.8 (1.92)	31.8 (1.25)	20.6 (0.81)	22.4 (0.88)	48.8 (1.92)	20.6 (0.81)	351 (5100)	172 (2500)	
1	1	-PE-NS16	48.5 (1.91)	42.9 (1.69)	25.4 (1.00)	28.1 (1.11)	48.5 (1.91)	25.4 (1.00)	440 (6400)	220 (3200)	
1 1/4	1 1/4	-PE-NS20	59.8 (2.35)	50.8 (2.00)	25.4 (1.00)	27.7 (1.09)	59.8 (2.35)	25.4 (1.00)	213 (3100)	110 (1600)	

Внутренняя коническая резьба ISO											
Размер P-RT	Размер Pх-RT	Артикул	Размеры, мм (дюймы)						Рабочие давления бар (фунты на кв. дюйм)		
			L	F	B	E	Lx	Bx	Нерж. сталь 316	Латунь	
1/16	1/16	-PE-RT1	21.8 (0.86)	11.1 (0.44)	9.9 (0.39)	4.8 (0.19)	21.8 (0.86)	9.9 (0.39)	460 (6700)	227 (3300)	
1/8	1/16	-PE-RT2-RT1	26.4 (1.04)	12.7 (0.50)	10.4 (0.41)	4.8 (0.19)	26.4 (1.04)	9.9 (0.39)	427 (6200)	213 (3100)	
1/8	1/8	-PE-RT2	26.4 (1.04)	12.7 (0.50)	10.4 (0.41)	7.1 (0.28)	26.4 (1.04)	10.4 (0.41)	427 (6200)	213 (3100)	
1/4	1/8	-PE-RT4-RT2	29.7 (1.17)	17.5 (0.69)	15.0 (0.59)	7.1 (0.28)	29.7 (1.17)	10.4 (0.41)	496 (7200)	248 (3600)	
1/4	1/4	-PE-RT4	29.7 (1.17)	17.5 (0.69)	15.0 (0.59)	10.4 (0.41)	29.7 (1.17)	15.0 (0.59)	496 (7200)	248 (3600)	
3/8	3/8	-PE-RT6	36.1 (1.42)	20.6 (0.81)	15.0 (0.59)	12.7 (0.50)	36.1 (1.42)	15.0 (0.59)	385 (5600)	192 (2800)	
1/2	1/2	-PE-RT8	39.6 (1.56)	25.4 (1.00)	19.8 (0.78)	17.1 (0.67)	39.6 (1.56)	19.8 (0.78)	385 (5600)	192 (2800)	
3/4	3/4	-PE-RT12	48.8 (1.92)	31.8 (1.25)	20.6 (0.81)	22.4 (0.88)	48.8 (1.92)	20.6 (0.81)	351 (5100)	172 (2500)	
1	1	-PE-RT16	48.5 (1.91)	42.9 (1.69)	25.4 (1.00)	28.1 (1.11)	48.5 (1.91)	25.4 (1.00)	440 (6400)	220 (3200)	
1 1/4	1 1/4	-PE-RT20	59.8 (2.35)	50.8 (2.00)	25.4 (1.00)	27.7 (1.09)	59.8 (2.35)	25.4 (1.00)	213 (3100)	110 (1600)	

Угольник намертной с углом 45°



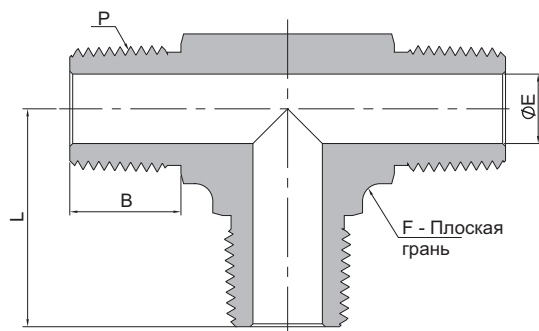
Внутренняя резьба NPT

Размер P-NPT	Размер Px-NPT	Артикул	Размеры, мм (дюймы)						Рабочие давления бар (фунты на кв. дюйм)	
			L	F	B	E	Lx	Bx	Нерж. сталь 316	Латунь
1/16	1/16	-PVE-NS1	16.8 (0.66)	11.1 (0.44)	9.9 (0.39)	4.8 (0.19)	16.8 (0.66)	9.9 (0.39)	460 (6700)	227 (3300)
1/8	1/16	-PVE-NS2-NS1	20.2 (0.80)	12.7 (0.50)	10.4 (0.41)	4.8 (0.19)	20.2 (0.80)	9.9 (0.39)	427 (6200)	213 (3100)
1/8	1/8	-PVE-NS2	20.2 (0.80)	12.7 (0.50)	10.4 (0.41)	7.1 (0.28)	20.2 (0.80)	10.4 (0.41)	427 (6200)	213 (3100)
1/4	1/8	-PVE-NS4-NS2	25.4 (1.00)	17.5 (0.69)	15.0 (0.59)	7.1 (0.28)	25.4 (1.00)	10.4 (0.41)	496 (7200)	248 (3600)
1/4	1/4	-PVE-NS4	25.4 (1.00)	17.5 (0.69)	15.0 (0.59)	10.4 (0.41)	25.4 (1.00)	15.0 (0.59)	496 (7200)	248 (3600)
3/8	3/8	-PVE-NS6	27.0 (1.06)	20.6 (0.81)	15.0 (0.59)	12.7 (0.50)	27.0 (1.06)	15.0 (0.59)	385 (5600)	192 (2800)
1/2	1/2	-PVE-NS8	32.0 (1.26)	25.4 (1.00)	19.8 (0.78)	17.1 (0.67)	32.0 (1.26)	19.8 (0.78)	385 (5600)	192 (2800)
3/4	3/4	-PVE-NS12	34.5 (1.36)	31.8 (1.25)	20.6 (0.81)	22.4 (0.88)	34.5 (1.36)	20.6 (0.81)	351 (5100)	172 (2500)
1	1	-PVE-NS16	62.6 (2.46)	50.8 (2.00)	25.4 (1.00)	28.1 (1.11)	46.0 (1.81)	25.4 (1.00)	440 (6400)	220 (3200)
1 1/4	1 1/4	-PVE-NS20	43.2 (1.70)	50.8 (2.00)	25.4 (1.00)	27.7 (1.09)	43.2 (1.70)	25.4 (1.00)	213 (3100)	110 (1600)

Внутренняя коническая резьба ISO

Размер P-RT	Размер Px-RT	Артикул	Размеры, мм (дюймы)						Рабочие давления бар (фунты на кв. дюйм)	
			L	F	B	E	Lx	Bx	Нерж. сталь 316	Латунь
1/16	1/16	-PVE-RT1	16.8 (0.66)	11.1 (0.44)	9.9 (0.39)	4.8 (0.19)	16.8 (0.66)	9.9 (0.39)	460 (6700)	227 (3300)
1/8	1/16	-PVE-RT2-RT1	20.2 (0.80)	12.7 (0.50)	10.4 (0.41)	4.8 (0.19)	20.2 (0.80)	9.9 (0.39)	427 (6200)	213 (3100)
1/8	1/8	-PVE-RT2	20.2 (0.80)	12.7 (0.50)	10.4 (0.41)	7.1 (0.28)	20.2 (0.80)	10.4 (0.41)	427 (6200)	213 (3100)
1/4	1/8	-PVE-RT4-RT2	25.4 (1.00)	17.5 (0.69)	15.0 (0.59)	7.1 (0.28)	25.4 (1.00)	10.4 (0.41)	496 (7200)	248 (3600)
1/4	1/4	-PVE-RT4	25.4 (1.00)	17.5 (0.69)	15.0 (0.59)	10.4 (0.41)	25.4 (1.00)	15.0 (0.59)	496 (7200)	248 (3600)
3/8	3/8	-PVE-RT6	27.0 (1.06)	20.6 (0.81)	15.0 (0.59)	12.7 (0.50)	27.0 (1.06)	15.0 (0.59)	385 (5600)	192 (2800)
1/2	1/2	-PVE-RT8	32.0 (1.26)	25.4 (1.00)	19.8 (0.78)	17.1 (0.67)	32.0 (1.26)	19.8 (0.78)	385 (5600)	192 (2800)
3/4	3/4	-PVE-RT12	34.5 (1.36)	31.8 (1.25)	20.6 (0.81)	22.4 (0.88)	34.5 (1.36)	20.6 (0.81)	351 (5100)	172 (2500)
1	1	-PVE-RT16	62.6 (2.46)	50.8 (2.00)	25.4 (1.00)	28.1 (1.11)	46.0 (1.81)	25.4 (1.00)	440 (6400)	220 (3200)
1 1/4	1 1/4	-PVE-RT20	43.2 (1.70)	50.8 (2.00)	25.4 (1.00)	27.7 (1.09)	43.2 (1.70)	25.4 (1.00)	213 (3100)	110 (1600)

Тройник с наружной резьбой

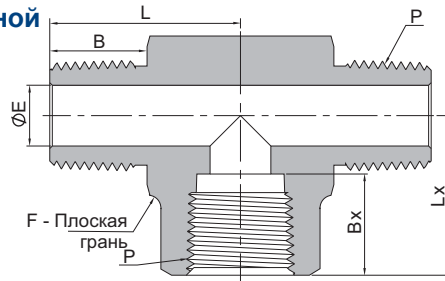


Резьбовые фитинги
Фитинги под приварку

Наружная резьба NPT							
Размер P-NPT	Артикул	Размеры, мм (дюймы)				Рабочие давления бар (фунты на кв. дюйм)	
		L	F	B	E	Нерж. сталь 316	Латунь
1/16	-PMT-NS1	17.0 (0.67)	9.5 (0.37)	9.7 (0.38)	3.0 (0.12)	757 (11000)	378 (5500)
1/8	-PMT-NS2	22.4 (0.88)	11.1 (0.44)	9.7 (0.38)	4.8 (0.19)	690 (10000)	344 (5000)
1/4	-PMT-NS4	26.7 (1.05)	12.7 (0.50)	14.2 (0.56)	7.1 (0.28)	551 (8000)	275 (4000)
3/8	-PMT-NS6	29.7 (1.17)	17.5 (0.69)	14.2 (0.56)	9.6 (0.38)	537 (7800)	268 (3900)
1/2	-PMT-NS8	36.8 (1.45)	20.6 (0.81)	19.1 (0.75)	11.9 (0.47)	530 (7700)	261 (3800)
3/4	-PMT-NS12	42.4 (1.67)	27.0 (1.06)	19.1 (0.75)	15.7 (0.62)	502 (7300)	248 (3600)
1	-PMT-NS16	49.3 (1.94)	34.9 (1.37)	23.9 (0.94)	22.4 (0.88)	365 (5300)	179 (2600)

Наружная коническая резьба ISO							
Размер P-RT	Артикул	Размеры, мм (дюймы)				Рабочие давления бар (фунты на кв. дюйм)	
		L	F	B	E	Нерж. сталь 316	Латунь
1/16	-PMT-RT1	17.0 (0.67)	9.5 (0.37)	9.7 (0.38)	3.0 (0.12)	757 (11000)	378 (5500)
1/8	-PMT-RT2	22.4 (0.88)	11.1 (0.44)	9.7 (0.38)	4.8 (0.19)	690 (10000)	344 (5000)
1/4	-PMT-RT4	26.7 (1.05)	12.7 (0.50)	14.2 (0.56)	7.1 (0.28)	551 (8000)	275 (4000)
3/8	-PMT-RT6	29.7 (1.17)	17.5 (0.69)	14.2 (0.56)	9.6 (0.38)	537 (7800)	268 (3900)
1/2	-PMT-RT8	36.8 (1.45)	20.6 (0.81)	19.1 (0.75)	11.9 (0.47)	530 (7700)	261 (3800)
3/4	-PMT-RT12	42.4 (1.67)	27.0 (1.06)	19.1 (0.75)	15.7 (0.62)	502 (7300)	248 (3600)
1	-PMT-RT16	49.3 (1.94)	34.9 (1.37)	23.9 (0.94)	22.4 (0.88)	365 (5300)	179 (2600)

Тройник симметричный навертной



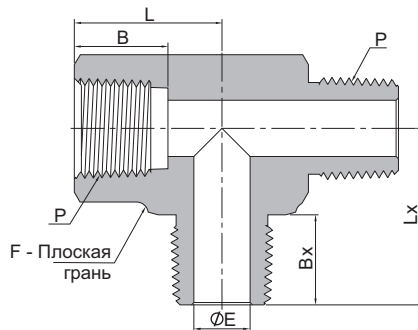
Резьба NPT

Размер P-NPT	Артикул	Размеры, мм (дюймы)						Рабочие давления бар (фунты на кв. дюйм)	
		L	F	E	B	Lx	Vx	Нерж. сталь 316	Латунь
1/16	-PTB-NS1	18.3 (0.72)	11.1 (0.44)	3.0 (0.12)	9.7 (0.38)	21.8 (0.86)	9.9 (0.39)	633 (9200)	316 (4600)
1/8	-PTB-NS2	22.1 (0.87)	12.7 (0.50)	4.8 (0.19)	9.7 (0.38)	26.4 (1.04)	10.4 (0.41)	427 (6200)	213 (3100)
1/4	-PTB-NS4	29.7 (1.17)	17.5 (0.69)	7.1 (0.28)	14.2 (0.56)	29.7 (1.17)	15.0 (0.59)	496 (7200)	248 (3600)
3/8	-PTB-NS6	32.0 (1.26)	20.6 (0.81)	9.6 (0.38)	14.2 (0.56)	36.1 (1.42)	15.0 (0.59)	385 (5600)	192 (2800)
1/2	-PTB-NS8	39.6 (1.56)	25.4 (1.00)	11.9 (0.47)	19.1 (0.75)	39.6 (1.56)	19.8 (0.78)	385 (5600)	192 (2800)
3/4	-PTB-NS12	42.4 (1.67)	31.8 (1.25)	15.7 (0.62)	19.1 (0.75)	48.8 (1.92)	20.6 (0.81)	351 (5100)	172 (2500)
1	-PTB-NS16	49.3 (1.94)	42.9 (1.69)	22.4 (0.88)	23.9 (0.94)	48.5 (1.91)	25.4 (1.00)	365 (5300)	179 (2600)

Коническая резьба ISO

Размер P-RT	Артикул	Размеры, мм (дюймы)						Рабочие давления бар (фунты на кв. дюйм)	
		L	F	E	B	Lx	Vx	Нерж. сталь 316	Латунь
1/16	-PTB-RT1	18.3 (0.72)	11.1 (0.44)	3.0 (0.12)	9.7 (0.38)	21.8 (0.86)	9.9 (0.39)	633 (9200)	316 (4600)
1/8	-PTB-RT2	22.1 (0.87)	12.7 (0.50)	4.8 (0.19)	9.7 (0.38)	26.4 (1.04)	10.4 (0.41)	427 (6200)	213 (3100)
1/4	-PTB-RT4	29.7 (1.17)	17.5 (0.69)	7.1 (0.28)	14.2 (0.56)	29.7 (1.17)	15.0 (0.59)	496 (7200)	248 (3600)
3/8	-PTB-RT6	32.0 (1.26)	20.6 (0.81)	9.6 (0.38)	14.2 (0.56)	36.1 (1.42)	15.0 (0.59)	385 (5600)	192 (2800)
1/2	-PTB-RT8	39.6 (1.56)	25.4 (1.00)	11.9 (0.47)	19.1 (0.75)	39.6 (1.56)	19.8 (0.78)	385 (5600)	192 (2800)
3/4	-PTB-RT12	42.4 (1.67)	31.8 (1.25)	15.7 (0.62)	19.1 (0.75)	48.8 (1.92)	20.6 (0.81)	351 (5100)	172 (2500)
1	-PTB-RT16	49.3 (1.94)	42.9 (1.69)	22.4 (0.88)	23.9 (0.94)	48.5 (1.91)	25.4 (1.00)	365 (5300)	179 (2600)

Тройник навертной с боковым отводом

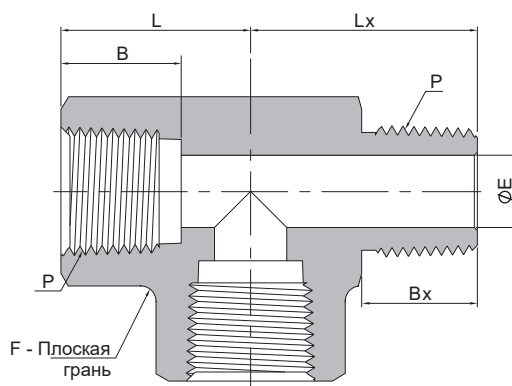


Резьба NPT

Размер P-NPT	Артикул	Размеры, мм (дюймы)						Рабочие давления бар (фунты на кв. дюйм)	
		L	F	E	B	Lx	Vx	Нерж. сталь 316	Латунь
1/16	-PTR-NS1	21.8 (0.86)	11.1 (0.44)	3.0 (0.12)	9.9 (0.39)	18.3 (0.72)	9.7 (0.38)	633 (9200)	316 (4600)
1/8	-PTR-NS2	26.4 (1.04)	12.7 (0.50)	4.8 (0.19)	10.4 (0.41)	22.1 (0.87)	9.7 (0.38)	427 (6200)	213 (3100)
1/4	-PTR-NS4	29.7 (1.17)	17.5 (0.69)	7.1 (0.28)	15.0 (0.59)	29.7 (1.17)	14.2 (0.56)	496 (7200)	248 (3600)
3/8	-PTR-NS6	36.1 (1.42)	20.6 (0.81)	9.6 (0.38)	15.0 (0.59)	32.0 (1.26)	14.2 (0.56)	385 (5600)	192 (2800)
1/2	-PTR-NS8	39.6 (1.56)	25.4 (1.00)	11.9 (0.47)	19.8 (0.78)	39.6 (1.56)	19.1 (0.75)	385 (5600)	192 (2800)
3/4	-PTR-NS12	48.8 (1.92)	31.8 (1.25)	15.7 (0.62)	20.6 (0.81)	42.4 (1.67)	19.1 (0.75)	351 (5100)	172 (2500)
1	-PTR-NS16	48.5 (1.91)	42.9 (1.69)	22.4 (0.88)	25.4 (1.00)	49.3 (1.94)	23.9 (0.94)	365 (5300)	179 (2600)

Коническая резьба ISO

Размер P-RT	Артикул	Размеры, мм (дюймы)						Рабочие давления бар (фунты на кв. дюйм)	
		L	F	E	B	Lx	Bx	Нерж. сталь 316	Латунь
1/16	-PTR-RT1	21.8 (0.86)	11.1 (0.44)	3.0 (0.12)	9.9 (0.39)	18.3 (0.72)	9.7 (0.38)	633 (9200)	316 (4600)
1/8	-PTR-RT2	26.4 (1.04)	12.7 (0.50)	4.8 (0.19)	10.4 (0.41)	22.1 (0.87)	9.7 (0.38)	427 (6200)	213 (3100)
1/4	-PTR-RT4	29.7 (1.17)	17.5 (0.69)	7.1 (0.28)	15.0 (0.59)	29.7 (1.17)	14.2 (0.56)	496 (7200)	248 (3600)
3/8	-PTR-RT6	36.1 (1.42)	20.6 (0.81)	9.6 (0.38)	15.0 (0.59)	32.0 (1.26)	14.2 (0.56)	385 (5600)	192 (2800)
1/2	-PTR-RT8	39.6 (1.56)	25.4 (1.00)	11.9 (0.47)	19.8 (0.78)	39.6 (1.56)	19.1 (0.75)	385 (5600)	192 (2800)
3/4	-PTR-RT12	48.8 (1.92)	31.8 (1.25)	15.7 (0.62)	20.6 (0.81)	42.4 (1.67)	19.1 (0.75)	351 (5100)	172 (2500)
1	-PTR-RT16	48.5 (1.91)	42.9 (1.69)	22.4 (0.88)	25.4 (1.00)	49.3 (1.94)	23.9 (0.94)	365 (5300)	179 (2600)

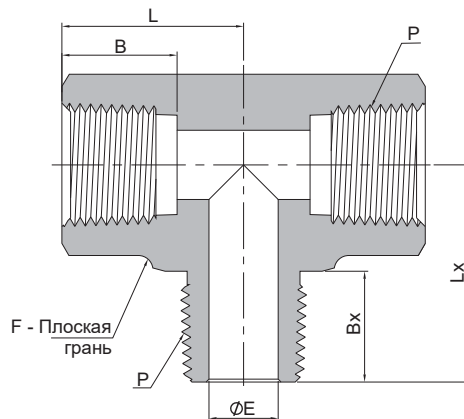
Тройник ввертной с боковым отводом

Резьба NPT

Размер P-NPT	Артикул	Размеры, мм (дюймы)						Рабочие давления бар (фунты на кв. дюйм)	
		L	F	E	B	Lx	Bx	Нерж. сталь 316	Латунь
1/16	-PST-NS1	21.8 (0.86)	11.1 (0.44)	3.0 (0.12)	9.9 (0.39)	18.3 (0.72)	9.7 (0.38)	633 (9200)	316 (4600)
1/8	-PST-NS2	26.4 (1.04)	12.7 (0.50)	4.8 (0.19)	10.4 (0.41)	22.1 (0.87)	9.7 (0.38)	427 (6200)	213 (3100)
1/4	-PST-NS4	29.7 (1.17)	17.5 (0.69)	7.1 (0.28)	15.0 (0.59)	29.7 (1.17)	14.2 (0.56)	496 (7200)	248 (3600)
3/8	-PST-NS6	36.1 (1.42)	20.6 (0.81)	9.6 (0.38)	15.0 (0.59)	32.0 (1.26)	14.2 (0.56)	385 (5600)	192 (2800)
1/2	-PST-NS8	39.6 (1.56)	25.4 (1.00)	11.9 (0.47)	19.8 (0.78)	39.6 (1.56)	19.1 (0.75)	385 (5600)	192 (2800)
3/4	-PST-NS12	48.8 (1.92)	31.8 (1.25)	15.7 (0.62)	20.6 (0.81)	42.4 (1.67)	19.1 (0.75)	351 (5100)	172 (2500)
1	-PST-NS16	48.5 (1.91)	42.9 (1.69)	22.4 (0.88)	25.4 (1.00)	49.3 (1.94)	23.9 (0.94)	365 (5300)	179 (2600)

Коническая резьба ISO

Размер P-RT	Артикул	Размеры, мм (дюймы)						Рабочие давления бар (фунты на кв. дюйм)	
		L	F	E	B	Lx	Bx	Нерж. сталь 316	Латунь
1/16	-PST-RT1	21.8 (0.86)	11.1 (0.44)	3.0 (0.12)	9.9 (0.39)	18.3 (0.72)	9.7 (0.38)	633 (9200)	316 (4600)
1/8	-PST-RT2	26.4 (1.04)	12.7 (0.50)	4.8 (0.19)	10.4 (0.41)	22.1 (0.87)	9.7 (0.38)	427 (6200)	213 (3100)
1/4	-PST-RT4	29.7 (1.17)	17.5 (0.69)	7.1 (0.28)	15.0 (0.59)	29.7 (1.17)	14.2 (0.56)	496 (7200)	248 (3600)
3/8	-PST-RT6	36.1 (1.42)	20.6 (0.81)	9.6 (0.38)	15.0 (0.59)	32.0 (1.26)	14.2 (0.56)	385 (5600)	192 (2800)
1/2	-PST-RT8	39.6 (1.56)	25.4 (1.00)	11.9 (0.47)	19.8 (0.78)	39.6 (1.56)	19.1 (0.75)	385 (5600)	192 (2800)
3/4	-PST-RT12	48.8 (1.92)	31.8 (1.25)	15.7 (0.62)	20.6 (0.81)	42.4 (1.67)	19.1 (0.75)	351 (5100)	172 (2500)
1	-PST-RT16	48.5 (1.91)	42.9 (1.69)	22.4 (0.88)	25.4 (1.00)	49.3 (1.94)	23.9 (0.94)	365 (5300)	179 (2600)

Тройник симметричный ввертной



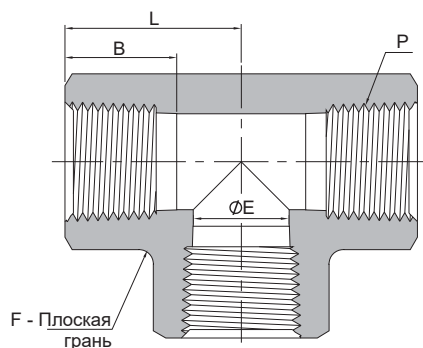
Резьба NPT

Размер P-NPT	Артикул	Размеры, мм (дюймы)						Рабочие давления бар (фунты на кв. дюйм)	
		L	F	E	B	Lx	Vx	Нерж. сталь 316	Латунь
1/16	-PBT-NS1	21.8 (0.86)	11.1 (0.44)	3.0 (0.12)	9.9 (0.39)	18.3 (0.72)	9.7 (0.38)	633 (9200)	316 (4600)
1/8	-PBT-NS2	26.4 (1.04)	12.7 (0.50)	4.8 (0.19)	10.4 (0.41)	22.1 (0.87)	9.7 (0.38)	427 (6200)	213 (3100)
1/4	-PBT-NS4	29.7 (1.17)	17.5 (0.69)	7.1 (0.28)	15.0 (0.59)	29.7 (1.17)	14.2 (0.56)	496 (7200)	248 (3600)
3/8	-PBT-NS6	36.1 (1.42)	20.6 (0.81)	9.6 (0.38)	15.0 (0.59)	32.0 (1.26)	14.2 (0.56)	385 (5600)	192 (2800)
1/2	-PBT-NS8	39.6 (1.56)	25.4 (1.00)	11.9 (0.47)	19.8 (0.78)	39.6 (1.56)	19.1 (0.75)	385 (5600)	192 (2800)
3/4	-PBT-NS12	48.8 (1.92)	31.8 (1.25)	15.7 (0.62)	20.6 (0.81)	42.4 (1.67)	19.1 (0.75)	351 (5100)	172 (2500)
1	-PBT-NS16	48.5 (1.91)	42.9 (1.69)	22.4 (0.88)	25.4 (1.00)	49.3 (1.94)	23.9 (0.94)	365 (5300)	179 (2600)

Коническая резьба ISO

Размер P-RT	Артикул	Размеры, мм (дюймы)						Рабочие давления бар (фунты на кв. дюйм)	
		L	F	E	B	Lx	Vx	Нерж. сталь 316	Латунь
1/16	-PBT-RT1	21.8 (0.86)	11.1 (0.44)	3.0 (0.12)	9.9 (0.39)	18.3 (0.72)	9.7 (0.38)	633 (9200)	316 (4600)
1/8	-PBT-RT2	26.4 (1.04)	12.7 (0.50)	4.8 (0.19)	10.4 (0.41)	22.1 (0.87)	9.7 (0.38)	427 (6200)	213 (3100)
1/4	-PBT-RT4	29.7 (1.17)	17.5 (0.69)	7.1 (0.28)	15.0 (0.59)	29.7 (1.17)	14.2 (0.56)	496 (7200)	248 (3600)
3/8	-PBT-RT6	36.1 (1.42)	20.6 (0.81)	9.6 (0.38)	15.0 (0.59)	32.0 (1.26)	14.2 (0.56)	385 (5600)	192 (2800)
1/2	-PBT-RT8	39.6 (1.56)	25.4 (1.00)	11.9 (0.47)	19.8 (0.78)	39.6 (1.56)	19.1 (0.75)	385 (5600)	192 (2800)
3/4	-PBT-RT12	48.8 (1.92)	31.8 (1.25)	15.7 (0.62)	20.6 (0.81)	42.4 (1.67)	19.1 (0.75)	351 (5100)	172 (2500)
1	-PBT-RT16	48.5 (1.91)	42.9 (1.69)	22.4 (0.88)	25.4 (1.00)	49.3 (1.94)	23.9 (0.94)	365 (5300)	179 (2600)

Тройник с внутренней резьбой

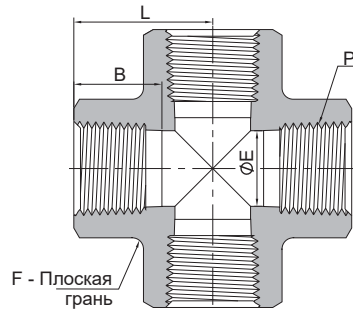


Резьбовые фитинги
фитинги под приварку

Внутренняя резьба NPT							
Размер P-NPT	Артикул	Размеры, мм (дюймы)				Рабочие давления бар (фунты на кв. дюйм)	
		L	F	E	B	Нерж. сталь 316	Латунь
1/16	-PT-NS1	21.8 (0.86)	11.1 (0.44)	4.8 (0.19)	9.9 (0.39)	460 (6700)	227 (3300)
1/8	-PT-NS2	26.4 (1.04)	12.7 (0.50)	8.6 (0.34)	10.4 (0.41)	427 (6200)	213 (3100)
1/4	-PT-NS4	29.7 (1.17)	17.5 (0.69)	11.4 (0.45)	15.0 (0.59)	496 (7200)	248 (3600)
3/8	-PT-NS6	36.1 (1.42)	20.6 (0.81)	15.0 (0.59)	15.0 (0.59)	385 (5600)	192 (2800)
1/2	-PT-NS8	39.6 (1.56)	25.4 (1.00)	18.5 (0.73)	19.8 (0.78)	385 (5600)	192 (2800)
3/4	-PT-NS12	48.8 (1.92)	31.8 (1.25)	23.9 (0.94)	20.6 (0.81)	351 (5100)	172 (2500)
1	-PT-NS16	48.5 (1.91)	42.9 (1.69)	29.7 (1.17)	25.4 (1.00)	440 (6400)	220 (3200)
1 1/4	-PT-NS20	59.8 (2.35)	50.8 (2.00)	37.2 (1.46)	25.4 (1.00)	213 (3100)	110 (1600)
1 1/2	-PT-NS24	65.0 (2.56)	63.5 (2.50)	43.3 (1.70)	27.7 (1.09)	351 (5100)	172 (2500)

Внутренняя коническая резьба ISO							
Размер P-RT	Артикул	Размеры, мм (дюймы)				Рабочие давления бар (фунты на кв. дюйм)	
		L	F	E	B	Нерж. сталь 316	Латунь
1/16	-PT-RT1	21.8 (0.86)	11.1 (0.44)	4.8 (0.19)	9.9 (0.39)	460 (6700)	227 (3300)
1/8	-PT-RT2	26.4 (1.04)	12.7 (0.50)	8.6 (0.34)	10.4 (0.41)	427 (6200)	213 (3100)
1/4	-PT-RT4	29.7 (1.17)	17.5 (0.69)	11.2 (0.44)	15.0 (0.59)	496 (7200)	248 (3600)
3/8	-PT-RT6	36.1 (1.42)	20.6 (0.81)	14.7 (0.58)	15.0 (0.59)	385 (5600)	192 (2800)
1/2	-PT-RT8	39.6 (1.56)	25.4 (1.00)	18.3 (0.72)	19.8 (0.78)	385 (5600)	192 (2800)
3/4	-PT-RT12	48.8 (1.92)	31.8 (1.25)	23.9 (0.94)	20.6 (0.81)	351 (5100)	172 (2500)
1	-PT-RT16	48.5 (1.91)	42.9 (1.69)	29.7 (1.17)	25.4 (1.00)	440 (6400)	220 (3200)
1 1/4	-PT-RT20	59.8 (2.35)	50.8 (2.00)	37.2 (1.46)	25.4 (1.00)	213 (3100)	110 (1600)
1 1/2	-PT-RT24	65.0 (2.56)	63.5 (2.50)	43.3 (1.70)	27.7 (1.09)	351 (5100)	172 (2500)

Крестовина с внутренней резьбой



Резьбовые фитинги под приварку

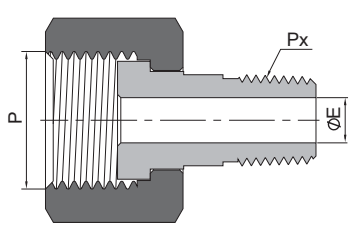
Внутренняя резьба NPT

Размер P-NPT	Артикул	Размеры, мм (дюймы)				Рабочие давления бар (фунты на кв. дюйм)	
		L	F	E	B	Нерж. сталь 316	Латунь
1/16	-PCR-NS1	21.8 (0.86)	11.1 (0.44)	4.8 (0.19)	9.9 (0.39)	460 (6700)	227 (3300)
1/8	-PCR-NS2	26.4 (1.04)	12.7 (0.50)	8.6 (0.34)	10.4 (0.41)	427 (6200)	213 (3100)
1/4	-PCR-NS4	29.7 (1.17)	17.5 (0.69)	11.4 (0.45)	15.0 (0.59)	496 (7200)	248 (3600)
3/8	-PCR-NS6	36.1 (1.42)	20.6 (0.81)	15.0 (0.59)	15.0 (0.59)	385 (5600)	192 (2800)
1/2	-PCR-NS8	39.6 (1.56)	25.4 (1.00)	18.5 (0.73)	19.8 (0.78)	385 (5600)	192 (2800)
3/4	-PCR-NS12	48.8 (1.92)	31.8 (1.25)	23.9 (0.94)	20.6 (0.81)	351 (5100)	172 (2500)
1	-PCR-NS16	48.5 (1.91)	42.9 (1.69)	29.7 (1.17)	25.4 (1.00)	440 (6400)	220 (3200)

Внутренняя коническая резьба ISO

Размер P-RT	Артикул	Размеры, мм (дюймы)				Рабочие давления бар (фунты на кв. дюйм)	
		L	F	E	B	Нерж. сталь 316	Латунь
1/16	-PCR-RT1	21.8 (0.86)	11.1 (0.44)	4.8 (0.19)	9.9 (0.39)	460 (6700)	227 (3300)
1/8	-PCR-RT2	26.4 (1.04)	12.7 (0.50)	8.6 (0.34)	10.4 (0.41)	427 (6200)	213 (3100)
1/4	-PCR-RT4	29.7 (1.17)	17.5 (0.69)	11.4 (0.45)	15.0 (0.59)	496 (7200)	248 (3600)
3/8	-PCR-RT6	36.1 (1.42)	20.6 (0.81)	15.0 (0.59)	15.0 (0.59)	385 (5600)	192 (2800)
1/2	-PCR-RT8	39.6 (1.56)	25.4 (1.00)	18.5 (0.73)	19.8 (0.78)	385 (5600)	192 (2800)
3/4	-PCR-RT12	48.8 (1.92)	31.8 (1.25)	23.9 (0.94)	20.6 (0.81)	351 (5100)	172 (2500)
1	-PCR-RT16	48.5 (1.91)	42.9 (1.69)	29.7 (1.17)	25.4 (1.00)	440 (6400)	220 (3200)

Фитинг под манометр



Метрическая резьба **Резьба NPT**

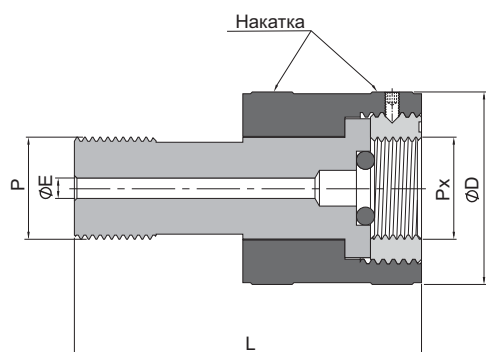
Размер метрической резьбы P	Размер Pх-NPT	Артикул	Размеры, мм (дюймы)	Рабочие давления бар (фунты на кв. дюйм) Нерж. сталь 316
			E	
M20 x 1.5	1/8	-PUP-MS20-NS2	4.8 (0.19)	310 (4500)
M20 x 1.5	1/4	-PUP-MS20-NS4	7.1 (0.28)	310 (4500)

Метрическая резьба **Коническая резьба ISO**

Размер метрической резьбы P	Размер Pх-RT	Артикул	Размеры, мм (дюймы)	Рабочие давления бар (фунты на кв. дюйм) Нерж. сталь 316
			E	
M20 x 1.5	1/8	-PUP-MS20-RT2	4.8 (0.19)	310 (4500)
M20 x 1.5	1/4	-PUP-MS20-RT4	7.1 (0.28)	310 (4500)

Цилиндрическая резьба ISO			Резьба NPT		
Размер трубы P-ISO	Размер Pх-NPT	Артикул	Размеры, мм (дюймы)		Рабочие давления бар (фунты на кв. дюйм) Нерж. сталь 316
			E		
1/2	1/8	-PUP-RG8-NS2	4.8 (0.19)		337 (4900)
1/2	1/4	-PUP-RG8-NS4	7.1 (0.28)		337 (4900)

Адаптер ручной затяжки

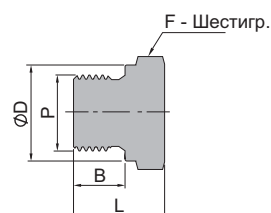
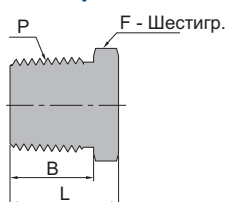


Метрическая резьба						
Размер метрической резьбы P	Размер метрической резьбы Pх	Артикул	Размеры, мм (дюймы)			Рабочие давления бар (фунты на кв. дюйм) Нерж. сталь 316
			L	D	E	
M14 x 1.5	M14 x 1.5	-HF-MS14	58.0 (2.28)	27.0 (1.06)	3.2 (0.13)	425 (6100)
M14 x 1.5	M20 x 1.5	-HF-MS14-MS20	58.0 (2.28)	37.5 (1.48)	3.2 (0.13)	393 (5700)
M20 x 1.5	M14 x 1.5	-HF-MS20-MS14	68.0 (2.68)	32.0 (1.26)	4.0 (0.16)	425 (6100)
M20 x 1.5	M20 x 1.5	-HF-MS20	68.0 (2.68)	37.5 (1.48)	4.0 (0.16)	393 (5700)
M20 x 1.5	M22 x 1.5	-HF-MS20-MS22	68.0 (2.68)	37.5 (1.48)	4.0 (0.16)	275 (4000)

Метрическая резьба			Цилиндрическая резьба ISO			
Размер метрической резьбы P	Размер резьбы Pх-ISO	Артикул	Размеры, мм (дюймы)			Рабочие давления бар (фунты на кв. дюйм) Нерж. сталь 316
			L	D	E	
M20 x 1.5	1/4	-HF-MS20-RG4	68.0 (2.68)	32.0 (1.26)	3.2 (0.13)	447 (6500)
M20 x 1.5	3/8	-HF-MS20-RG6	68.0 (2.68)	32.0 (1.26)	3.6 (0.14)	297 (4300)
M20 x 1.5	1/2	-HF-MS20-RG8	68.0 (2.68)	37.5 (1.48)	4.0 (0.16)	334 (4800)

Цилиндрическая резьба ISO						
Размер резьбы P-ISO	Размер резьбы Pх-ISO	Артикул	Размеры, мм (дюймы)			Рабочие давления бар (фунты на кв. дюйм) Нерж. сталь 316
			L	D	E	
1/2	1/4	-HF-BP8-RG4	68.0 (2.68)	32.0 (1.26)	3.2 (0.13)	447 (6500)
1/2	3/8	-HF-BP8-RG6	68.0 (2.68)	32.0 (1.26)	3.6 (0.14)	297 (4300)
1/2	1/2	-HF-BP8-RG8	68.0 (2.68)	37.5 (1.48)	4.0 (0.16)	334 (4800)

Заглушка с наружной резьбой



Наружная резьба NPT

Размер P-NPT	Артикул	Размеры, мм (дюймы)		
		L	F	B
1/16	-PP-NS1	14.2 (0.56)	7.9 (0.31)	9.7 (0.38)
1/8	-PP-NS2	14.2 (0.56)	11.1 (0.44)	9.7 (0.38)
1/4	-PP-NS4	19.1 (0.75)	14.3 (0.56)	14.2 (0.56)
3/8	-PP-NS6	19.8 (0.78)	17.5 (0.69)	14.2 (0.56)
1/2	-PP-NS8	24.6 (0.97)	22.2 (0.87)	19.1 (0.75)
3/4	-PP-NS12	30.7 (1.21)	27.0 (1.06)	19.1 (0.75)
1	-PP-NS16	38.1 (1.50)	34.9 (1.37)	23.9 (0.94)
1 1/4	-PP-NS20	38.4 (1.51)	44.5 (1.75)	23.9 (0.94)
1 1/2	-PP-NS24	43.7 (1.72)	50.8 (2.00)	26.2 (1.03)
2	-PP-NS32	50.8 (2.00)	69.9 (2.75)	26.2 (1.03)

Наружная цилиндрическая резьба ISO

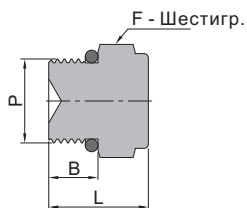
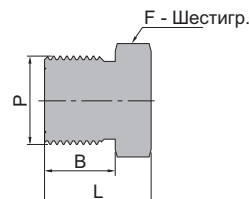
Размер P-RS	Артикул	Размеры, мм (дюймы)			
		L	F	B	D
1/8	-PP-RS2	14.0 (0.55)	14.3 (0.56)	7.1 (0.28)	13.7 (0.54)
1/4	-PP-RS4	19.8 (0.78)	19.1 (0.75)	11.2 (0.44)	18.0 (0.71)
3/8	-PP-RS6	19.8 (0.78)	22.2 (0.87)	11.2 (0.44)	21.8 (0.86)
1/2	-PP-RS8	25.1 (0.99)	27.0 (1.06)	14.0 (0.55)	25.9 (1.02)
3/4	-PP-RS12	28.7 (1.13)	33.3 (1.31)	15.7 (0.62)	32.0 (1.26)
1	-PP-RS16	30.7 (1.21)	41.3 (1.63)	18.0 (0.71)	39.1 (1.54)

Наружная метрическая резьба

Метрич. размер P	Артикул	Размеры, мм (дюймы)			
		L	F	B	D
M14 x 1.5	-PP-MRS14	21.0 (0.83)	20.6 (0.81)	12.0 (0.47)	18.8 (0.74)
M16 x 1.5	-PP-MRS16	23.0 (0.91)	22.2 (0.87)	12.0 (0.47)	20.8 (0.82)
M18 x 1.5	-PP-MRS18	25.0 (0.98)	23.8 (0.94)	12.0 (0.47)	22.8 (0.90)
M20 x 1.5	-PP-MRS20	26.5 (1.04)	25.4 (1.00)	14.0 (0.55)	24.8 (0.98)
M22 x 1.5	-PP-MRS22	28.8 (1.13)	28.6 (1.13)	14.0 (0.55)	26.8 (1.06)
M24 x 1.5	-PP-MRS24	29.0 (1.14)	35.0 (1.38)	14.0 (0.55)	28.8 (1.13)
M27 x 2	-PP-MRS27	30.0 (1.18)	36.5 (1.44)	16.0 (0.63)	31.8 (1.25)

Наружная коническая резьба ISO

Размер P-RT	Артикул	Размеры, мм (дюймы)		
		L	F	B
1/16	-PP-RT1	14.2 (0.56)	7.9 (0.31)	9.7 (0.38)
1/8	-PP-RT2	14.2 (0.56)	11.1 (0.44)	9.7 (0.38)
1/4	-PP-RT4	19.1 (0.75)	14.3 (0.56)	14.2 (0.56)
3/8	-PP-RT6	19.8 (0.78)	17.5 (0.69)	14.2 (0.56)
1/2	-PP-RT8	24.6 (0.97)	22.2 (0.87)	19.1 (0.75)
3/4	-PP-RT12	30.7 (1.21)	27.0 (1.06)	19.1 (0.75)
1	-PP-RT16	38.1 (1.50)	34.9 (1.37)	23.9 (0.94)
1 1/4	-PP-RT20	38.4 (1.51)	44.5 (1.75)	23.9 (0.94)
1 1/2	-PP-RT24	43.7 (1.72)	50.8 (2.00)	26.2 (1.03)
2	-PP-RT32	50.8 (2.00)	69.9 (2.75)	26.2 (1.03)



Наружная прямая резьба SAE/MS

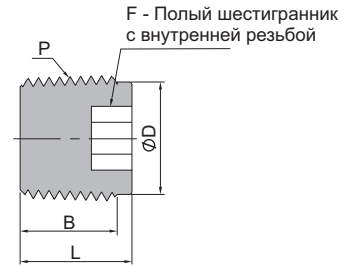
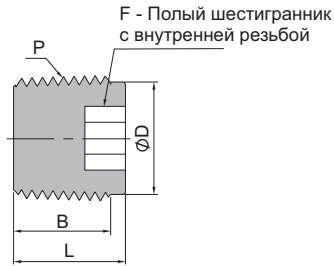
Ном. размер P-SAE/MS	Размер резьбы P-SAE/MS	Артикул	Размеры, мм (дюймы)		
			L	F	B
4	7/16-20	-PP-ST7	19.3 (0.76)	14.3 (0.56)	9.1 (0.36)
6	9/16-18	-PP-ST9	20.8 (0.82)	17.5 (0.69)	9.9 (0.39)
8	3/4-16	-PP-ST12	22.6 (0.89)	22.2 (0.87)	11.2 (0.44)
12	1 1/16-12	-PP-ST17	28.4 (1.12)	31.8 (1.25)	15.0 (0.59)
16	1 5/16-12	-PP-ST21	30.0 (1.18)	38.1 (1.50)	15.0 (0.59)

Наружная метрическая резьба

Метрич. размер P	Артикул	Размеры, мм (дюймы)		
		L	F	B
M14 x 1.5	-PP-MS14	18.0 (0.71)	16.0 (0.63)	13.0 (0.51)
M16 x 1.5	-PP-MS16	20.0 (0.79)	18.0 (0.71)	14.0 (0.55)
M18 x 1.5	-PP-MS18	22.0 (0.87)	19.0 (0.75)	15.0 (0.59)
M20 x 1.5	-PP-MS20	24.0 (0.94)	22.0 (0.87)	16.0 (0.63)
M22 x 1.5	-PP-MS22	26.0 (1.02)	24.0 (0.94)	17.0 (0.67)
M24 x 1.5	-PP-MS24	26.0 (1.02)	27.0 (1.06)	17.0 (0.67)
M27 x 2	-PP-MS27	27.0 (1.06)	30.0 (1.18)	18.0 (0.71)
M30 x 2	-PP-MS30	32.0 (1.26)	32.0 (1.26)	20.0 (0.79)

Размеры указаны только для справки и могут быть изменены.

Полая шестигранная заглушка



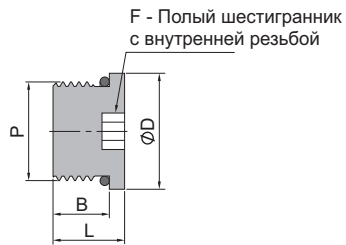
Резьбовые фитинги
фитинги под приварку

Наружная резьба NPT

Размер P-NPT	Артикул	Размеры, мм (дюймы)			
		L	F	B	D
1/16	-PI-NS1	7.6 (0.30)	4.0 (0.16)	7.4 (0.29)	7.4 (0.29)
1/8	-PI-NS2	10.4 (0.41)	4.8 (0.19)	7.4 (0.29)	9.4 (0.37)
1/4	-PI-NS4	15.5 (0.61)	6.4 (0.25)	12.4 (0.49)	12.1 (0.48)
3/8	-PI-NS6	15.0 (0.59)	7.9 (0.31)	11.9 (0.47)	15.7 (0.62)
1/2	-PI-NS8	19.3 (0.76)	9.5 (0.37)	16.2 (0.64)	19.3 (0.76)
3/4	-PI-NS12	19.8 (0.78)	14.3 (0.56)	16.7 (0.66)	25.7 (1.01)
1	-PI-NS16	20.8 (0.82)	15.9 (0.63)	17.7 (0.70)	31.8 (1.25)

Наружная коническая резьба ISO

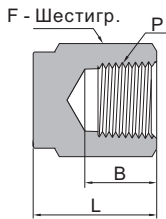
Размер P-RT	Артикул	Размеры, мм (дюймы)			
		L	F	B	D
1/16	-PI-RT1	7.6 (0.30)	4.0 (0.16)	7.4 (0.29)	7.4 (0.29)
1/8	-PI-RT2	10.4 (0.41)	4.8 (0.19)	7.4 (0.29)	9.4 (0.37)
1/4	-PI-RT4	15.5 (0.61)	6.4 (0.25)	12.4 (0.49)	12.1 (0.48)
3/8	-PI-RT6	15.5 (0.61)	7.9 (0.31)	12.4 (0.49)	15.7 (0.62)
1/2	-PI-RT8	19.3 (0.76)	9.5 (0.37)	16.2 (0.64)	19.3 (0.76)
3/4	-PI-RT12	19.8 (0.78)	14.3 (0.56)	16.7 (0.66)	25.7 (1.01)
1	-PI-RT16	20.8 (0.82)	15.9 (0.63)	17.7 (0.70)	31.8 (1.25)



Наружная прямая резьба SAE/MS

Ном. размер P-SAE/MS	Размер резьбы P-SAE/MS	Артикул	Размеры, мм (дюймы)			
			L	F	B	D
4	7/16-20	-PI-ST7	11.4 (0.45)	4.8 (0.19)	9.1 (0.36)	14.2 (0.56)
6	9/16-18	-PI-ST9	12.2 (0.48)	6.4 (0.25)	9.9 (0.39)	17.5 (0.69)
8	3/4-16	-PI-ST12	14.2 (0.56)	7.9 (0.31)	11.2 (0.44)	22.4 (0.88)
12	1 1/16-12	-PI-ST17	19.1 (0.75)	14.3 (0.56)	15.0 (0.59)	31.8 (1.25)
16	1 5/16-12	-PI-ST21	19.1 (0.75)	15.9 (0.63)	15.0 (0.59)	38.1 (1.50)

Заглушка с внутренней резьбой



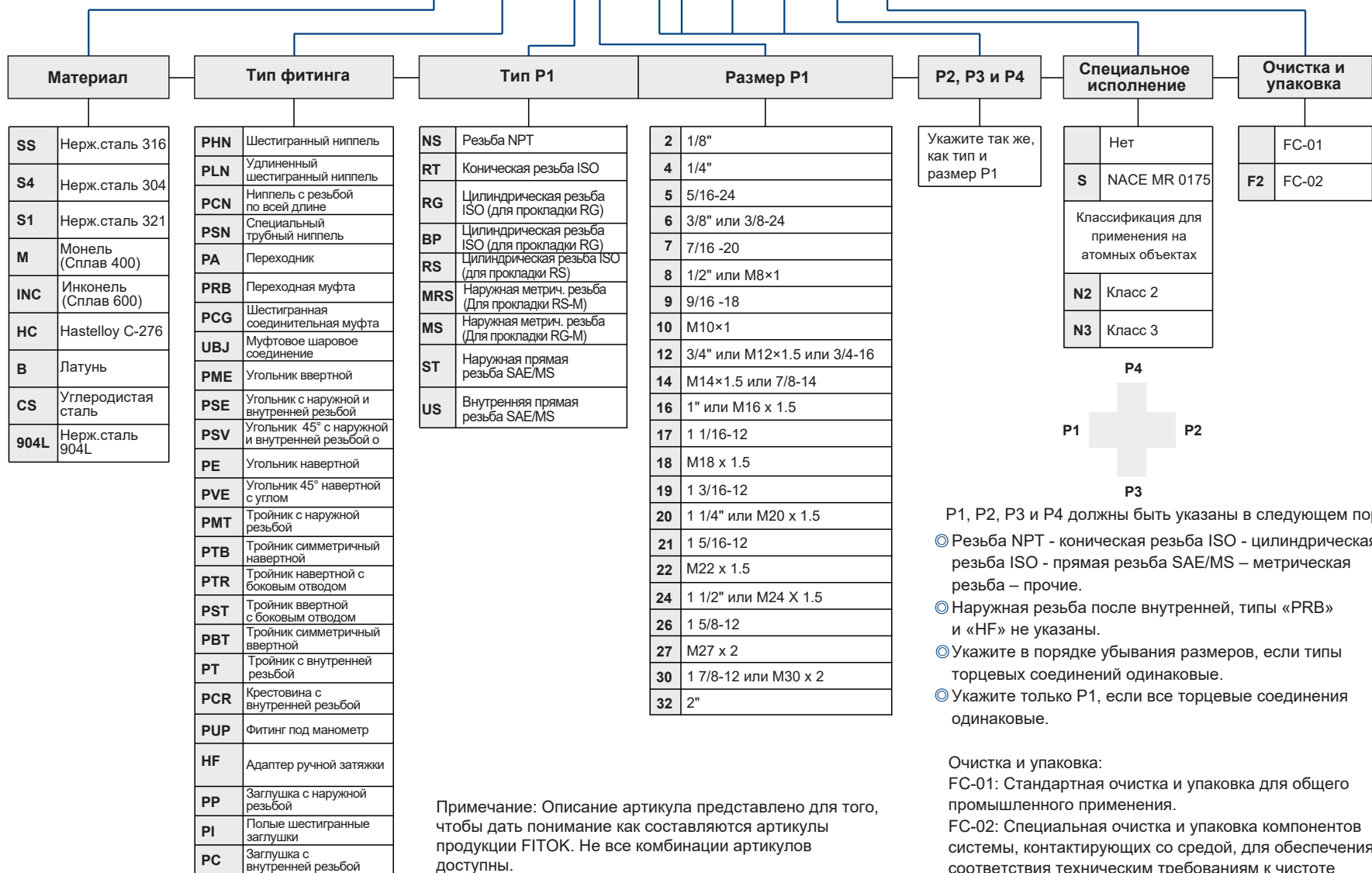
Резьбовые фитинги под приварку

Внутренняя резьба NPT						
Размер P-NPT	Артикул	Размеры, мм (дюймы)			Рабочие давления бар (фунты на кв. дюйм)	
		L	F	B	Нерж. сталь 316	Латунь
1/16	-PC-NS1	12.7 (0.50)	11.1 (0.44)	9.9 (0.39)	460 (6700)	227 (3300)
1/8	-PC-NS2	19.1 (0.75)	14.3 (0.56)	10.4 (0.41)	447 (6500)	220 (3200)
1/4	-PC-NS4	23.1 (0.91)	19.1 (0.75)	15.0 (0.59)	454 (6600)	277 (3300)
3/8	-PC-NS6	26.2 (1.03)	22.2 (0.87)	15.0 (0.59)	365 (5300)	179 (2600)
1/2	-PC-NS8	34.0 (1.34)	27.0 (1.06)	19.8 (0.78)	337 (4900)	165 (2400)
3/4	-PC-NS12	36.6 (1.44)	33.3 (1.31)	20.6 (0.81)	316 (4600)	158 (2300)
1	-PC-NS16	41.1 (1.62)	41.3 (1.63)	25.4 (1.00)	303 (4400)	151 (2200)

Внутренняя коническая резьба ISO						
Размер P-NPT	Артикул	Размеры, мм (дюймы)			Рабочие давления бар (фунты на кв. дюйм)	
		L	F	B	Нерж. сталь 316	Латунь
1/16	-PC-RT1	12.7 (0.50)	11.1 (0.44)	9.9 (0.39)	460 (6700)	227 (3300)
1/8	-PC-RT2	19.1 (0.75)	14.3 (0.56)	10.4 (0.41)	447 (6500)	220 (3200)
1/4	-PC-RT4	23.1 (0.91)	19.1 (0.75)	15.0 (0.59)	454 (6600)	277 (3300)
3/8	-PC-RT6	26.2 (1.03)	22.2 (0.87)	15.0 (0.59)	365 (5300)	179 (2600)
1/2	-PC-RT8	34.0 (1.34)	27.0 (1.06)	19.8 (0.78)	337 (4900)	165 (2400)
3/4	-PC-RT12	36.6 (1.44)	33.3 (1.31)	20.6 (0.81)	316 (4600)	158 (2300)
1	-PC-RT16	41.1 (1.62)	41.3 (1.63)	25.4 (1.00)	303 (4400)	151 (2200)

Описание артикула

SS - PSE - NS6 - NS4 - □ - □ - S - □



Примечание: Описание артикула представлено для того, чтобы дать понимание как составляются артикулы продукции FITOK. Не все комбинации артикулов доступны.

Очистка и упаковка:
 FC-01: Стандартная очистка и упаковка для общего промышленного применения.
 FC-02: Специальная очистка и упаковка компонентов системы, контактирующих со средой, для обеспечения соответствия техническим требованиям к чистоте изделия, согл. ASTM G93 - Уровень C.

info@fitokgroup.com
www.fitokgroup.com

FK-IC-GF-02-RU-200330